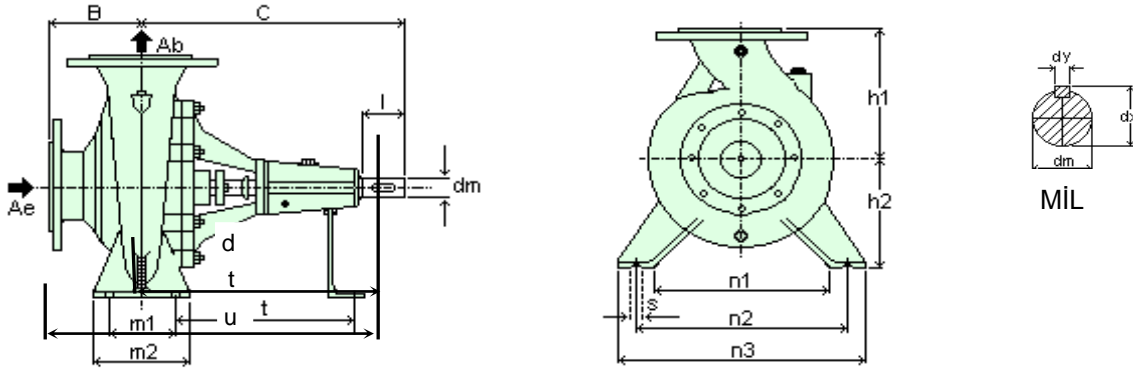


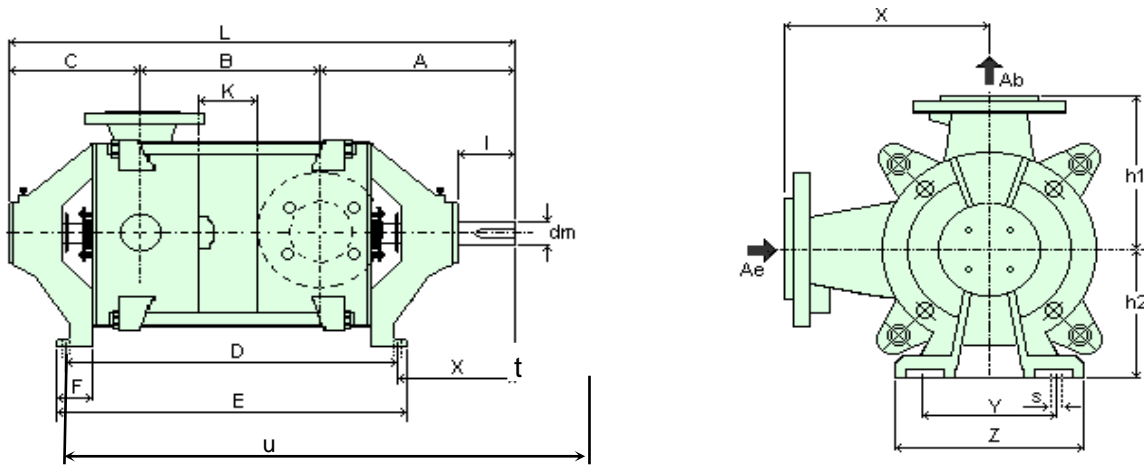
(ÇIPLAK POMPA BOYUTLARI)

"L" VE "N" SERİSİ POMPALAR



POMPA	POMPA BOYUTLARI (mm)																			Ağırlık
TİPİ	Ae	Ab	B	C	m1	m2	l	d	t	u	h1	h2	n1	n2	n3	s	dm	dx	dy	(kg)
32 L 200	50	32	100	320	75	105	45	205	285	370	290	160	190	250	14	24	28	8	36	
50 L 200	65	50	100	320	70	110	45	205	285	380	200	180	160	215	265	14	24	28	8	41
65 L 200	80	65	100	340	100	130	45	215	295	410	225	180	190	260	330	14	24	28	8	47
80 L 250	100	80	120	380	100	165	65	270	340	470	310	200	170	280	350	16	38	42	10	83
100 L 250	125	100	145	400	137	165	65	270	330	480	295	225	170	265	350	16	38	42	10	90
100 N 400	125	100	140	500	160	200	75	330	420	600	365	285	290	400	510	20	42	47	12	180
125 N 400	150	125	145	500	175	210	75	330	420	600	400	320	290	400	515	20	42	47	12	200
150 N 250	200	150	150	400	150	200	65	250	320	500	365	280	290	400	510	20	38	42	10	133

KSP SERİSİ POMPALAR



POMPA	POMPA BOYUTLARI (mm)																			Ağırlık		
TİPİ	Ae	Ab	C	B	A	L	D	E	t	u	F	X	l	h1	h2	Y	Z	s	dm	dx	dy	(kg)
KSP 32/2	50	32	160	115	250	525	310	335	155	475	60	132	60	153	132	130	190	15	24	28	8	58
KSP 40/2	50	40	160	132	240	532	320	345	150	485	59	175	65	185	160	175	230	16	24	28	8	74
KSP 50/2	65	50	175	150	245	570	320	383	165	540	63	190	70	190	160	200	258	18	28	32	8	100
KSP 65/2	80	65	195	185	270	650	370	420	180	520	65	215	65	200	180	240	290	18	32	36	8	140
KSP 80/2	100	80	252	188	310	750	265	310	265	555	90	267	70	267	180	350	413	18	38	42	10	165
KSP 100/2	125	100	284	232	350	866	320	370	300	660	95	300	80	300	250	377	450	18	42	46	12	270
KSP 125/2	150	125	310	315	360	965	420	452	310	760	100	375	80	375	315	450	550	20	50	54	14	405
KSP 150/2	200	150	366	360	444	1170	530	580	360	820	130	430	98	430	360	550	660	23	60	65	16	765

Not: Bu ölçüler 2 kademe içindir, 2 kademedен sonra her +1 kademe için "K" ölçüsü ilave edilir.

"K" ÖLÇÜLERİ (mm)

KSP 32	KSP 40	KSP 50	KSP 65	KSP 80	KSP 100	KSP 125	KSP 150
45	55	62	70	83	100	115	145

İki kadenmeli pompalardan sonra her + 1 kademe için ağırlık değerleri (Kg)

KSP 32	KSP 40	KSP 50	KSP 65	KSP 80	KSP 100	KSP 125	KSP 150
6	12	14	19	28	44	74	120