

KSP 65

KSP 65

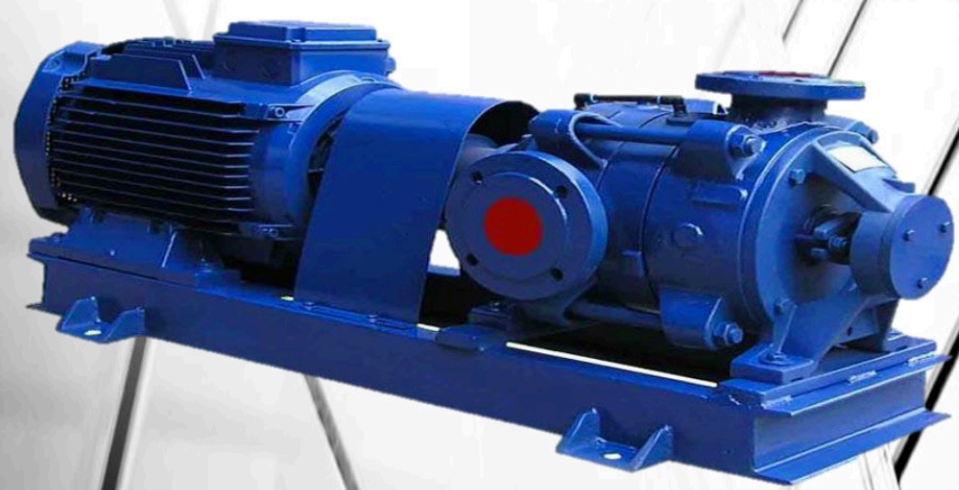
KSP 65-1

KSP 65-2

KSP 65-3

KSP 65-4

KSP 65-5



KSP 65-5

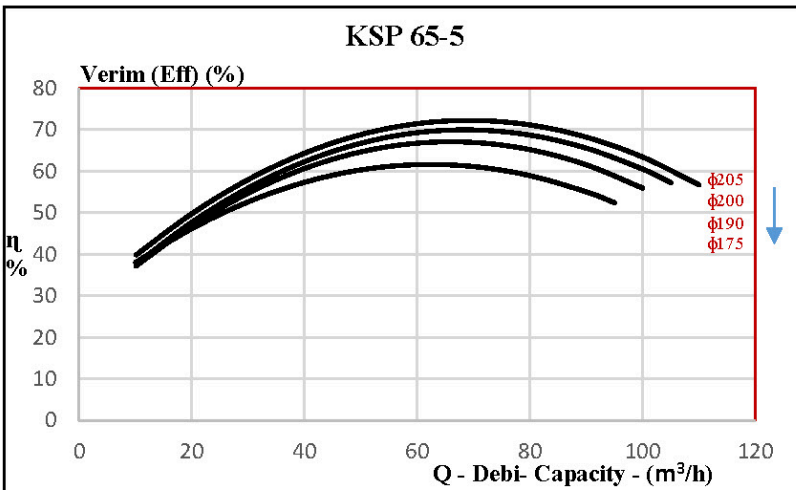
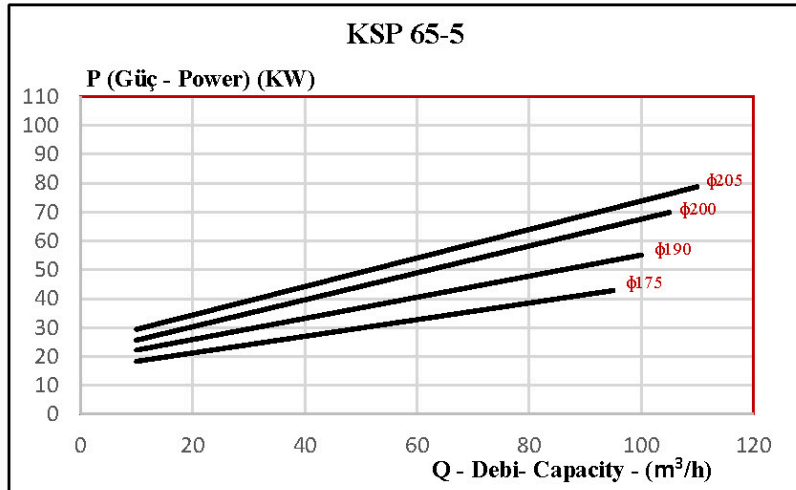
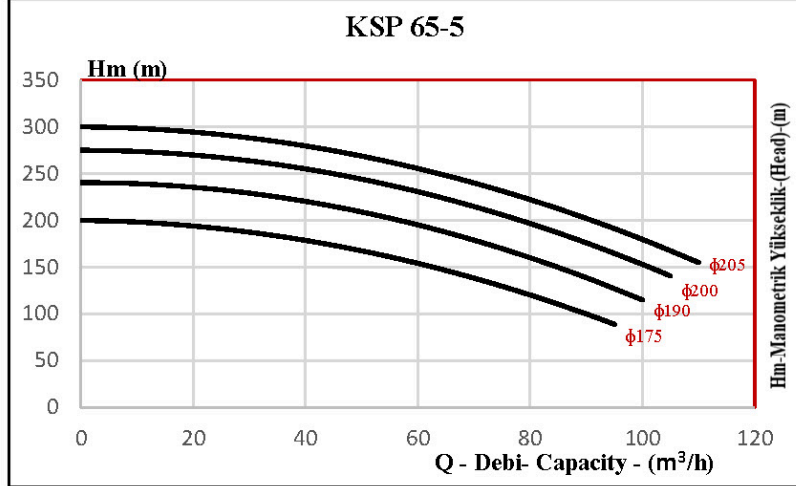
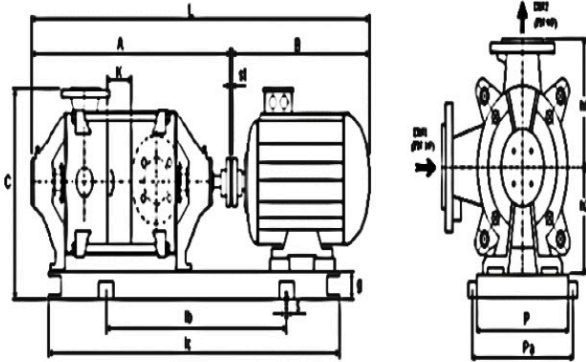
Pompa Bilgileri

Pompa Tipi	KSP 65-5	Sızdırmazlık	Yumuşak Salmastra
Çark Çapı (mm) ϕ	175-190-200-205	Yoğunluk (kg/m ³)	1
Sıvı Cinsi	Su	Sıcaklık	-1°C- +110

Motor Bilgileri

Güç (HP)	125
Voltaj (Volt)	380
Faz	3
Frekans (Hz)	50-60
Devir (rpm) (d/dk)	3000

ϕ 175		ϕ 190		ϕ 200		ϕ 205	
Q (m ³ /h)	Hm (m)	Q (m ³ /h)	Hm (m)	Q (m ³ /h)	Hm (m)	Q (m ³ /h)	Hm (m)
20	194	20	235	20	270	20	294
40	179	40	220	40	255	40	279
60	154	60	195	60	231	60	255
80	121	80	160	80	196	80	222
95	89	100	115	100	153	100	180
		105	140	110	155		



Pompa Tipi	KSP 65-5	
Kademe Sayısı	5	
Motor	HP	125
	Gövde	280 M2
Flanşlar	DN1 (Emme) (mm)	80
	DN2 (Basma) (mm)	65
Boyut Ölçüsü (mm)	A	860
	B	1010
	C	620
	L	1925
	lc	1580
	lb	1180
	K	70
	P	560
	Pa	620
	h1	200
h2	180	
Kaplin Ölçüsü (φ) (mm)	225	
Ağırlık (kg)	930	

KSP 65-4

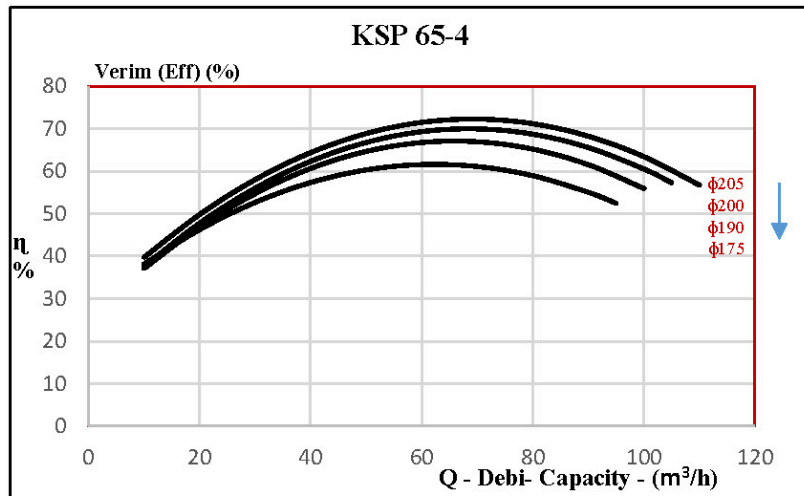
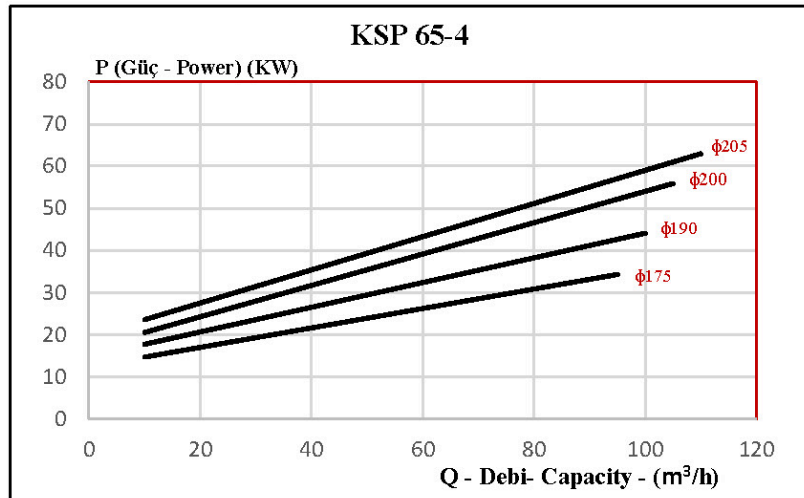
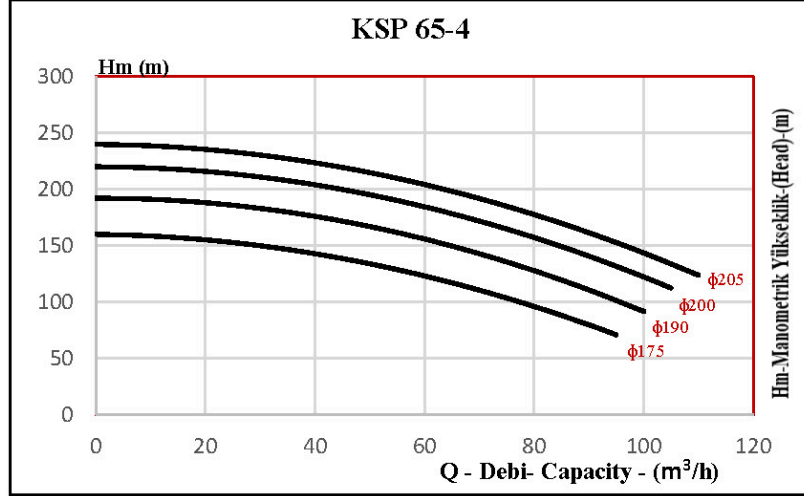
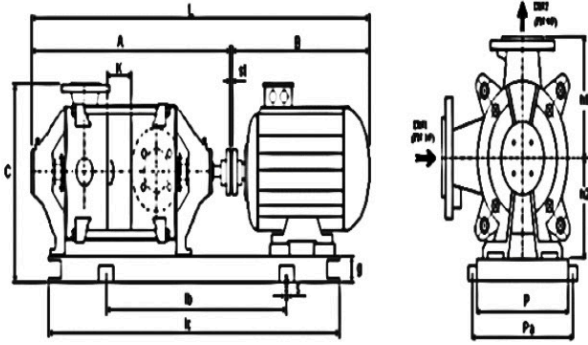
Pompa Bilgileri

Pompa Tipi	KSP 65-4	Sızdırmazlık	Yumuşak Salmastra
Çark Çapı (mm) ϕ	175-190-200-205	Yoğunluk (kg/m ³)	1
Sıvı Cinsi	Su	Sıcaklık	-1°C- +110

Motor Bilgileri

Güç (HP)	75-100
Voltaj (Volt)	380
Faz	3
Frekans (Hz)	50-60
Devir (rpm) (d/dk)	3000

ϕ 175		ϕ 190		ϕ 200		ϕ 205	
Q (m ³ /h)	Hm (m)	Q (m ³ /h)	Hm (m)	Q (m ³ /h)	Hm (m)	Q (m ³ /h)	Hm (m)
20	155	20	188	20	216	20	235
40	143	40	176	40	204	40	223
60	123	60	156	60	184	60	204
80	96	80	128	80	157	80	178
95	71	100	92	100	122	100	144
				105	112	110	124



Pompa Tipi	KSP 65-4	
Kademe Sayısı	4	
Motor	HP	75 100
	Gövde	250 M2 280 S2
Flanşlar	DN1 (Emme) (mm)	80
	DN2 (Basma) (mm)	65
Boyut Ölçüsü (mm)	A	790 790
	B	900 958
	C	570 620
	L	1740 1803
	lc	1400 1460
	lb	1000 1060
	K	70 70
	P	485 560
	Pa	545 620
	h1	200 200
h2	180 180	
Kaplin Ölçüsü (φ) (mm)	180	200
Ağırlık (kg)	638	806

KSP 65-3

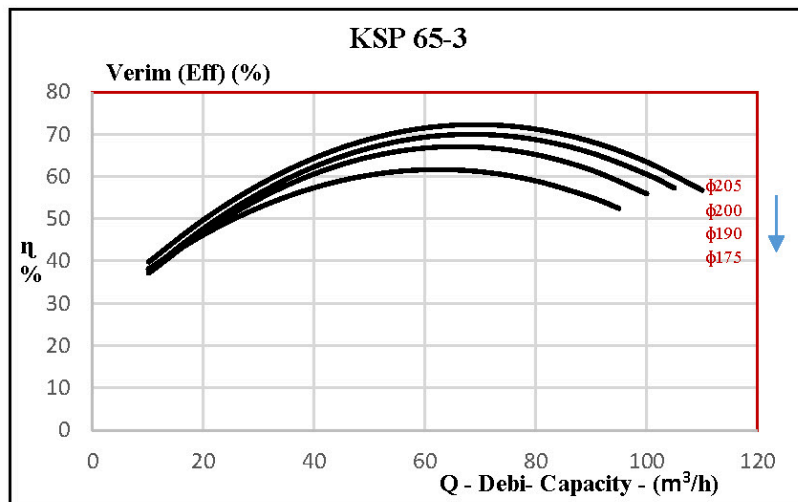
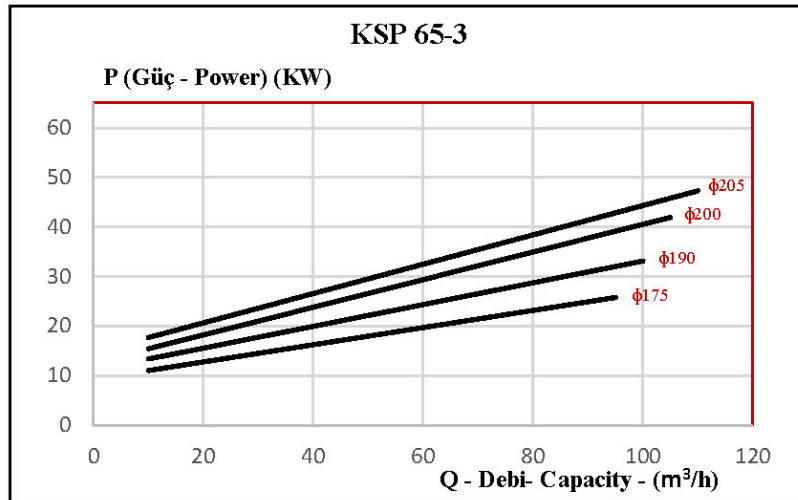
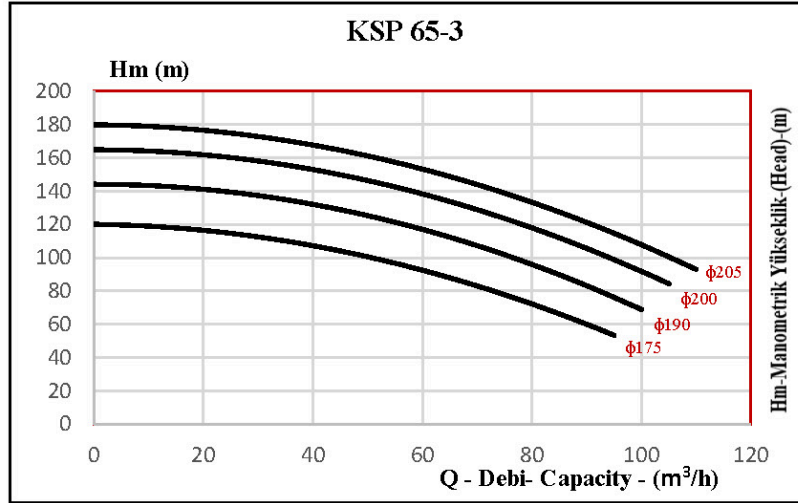
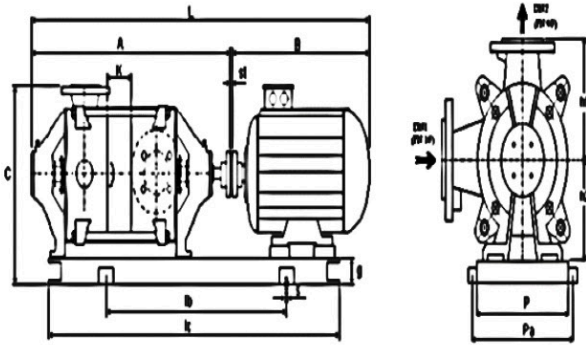
Pompa Bilgileri

Pompa Tipi	KSP 65-3	Sızdırmazlık	Yumuşak Salmastra
Çark Çapı (mm) ϕ	175-190-200-205	Yoğunluk (kg/m³)	1
Sıvı Cinsi	Su	Sıcaklık	-1°C- +110

Motor Bilgileri

Güç (HP)	50-60-75
Voltaj (Volt)	380
Faz	3
Frekans (Hz)	50-60
Devir (rpm) (d/dk)	3000

ϕ 175		ϕ 190		ϕ 200		ϕ 205	
Q (m ³ /h)	Hm (m)	Q (m ³ /h)	Hm (m)	Q (m ³ /h)	Hm (m)	Q (m ³ /h)	Hm (m)
20	116	20	141	20	162	20	176
40	107	40	132	40	153	40	168
60	92	60	117	60	138	60	153
80	72	80	96	80	118	80	133
95	53	100	69	100	92	100	108
		105	84	110	93		



Pompa Tipi	KSP 65-3			
Kademe Sayısı	3			
Motor	HP	50	60	75
	Gövde	200	225	250
Flanşlar	DN1 (Emme) (mm)	80		
	DN2 (Basma) (mm)	65		
Boyut Ölçüsü (mm)	A	720	720	720
	B	747	790	900
	C	500	525	570
	L	1507	1555	1670
	lc	1210	1240	1330
	lb	810	840	930
	K	70	70	70
	P	440	440	485
	Pa	500	500	545
	h1	200	200	200
h2	180	180	180	
Kaplin Ölçüsü (ϕ) (mm)	160	160	180	
Ağırlık (kg)	448	524	616	

KSP 65-2

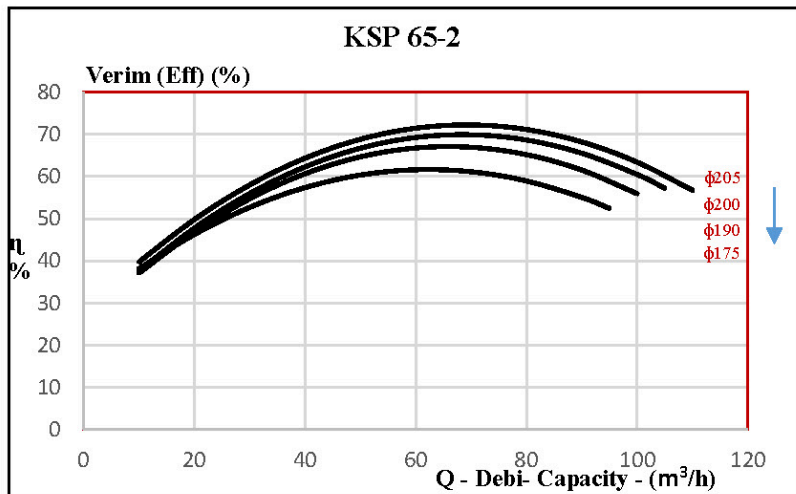
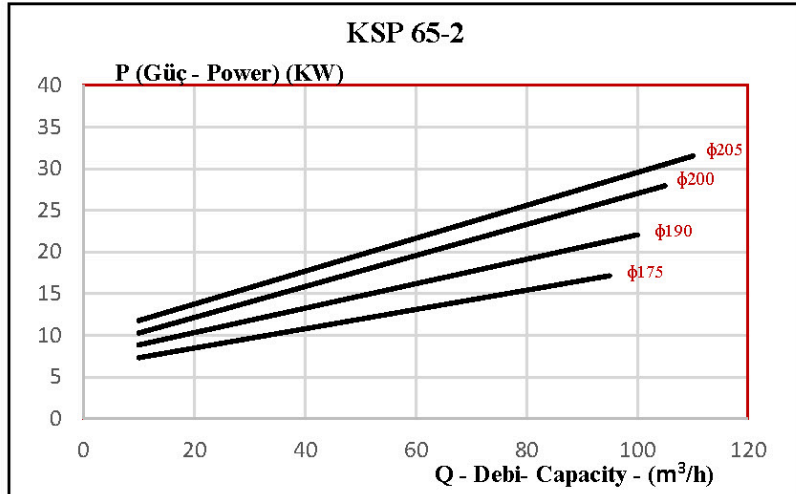
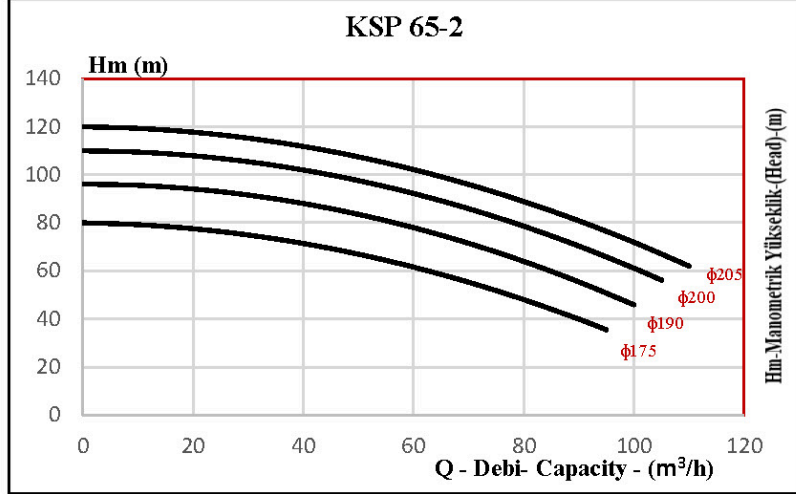
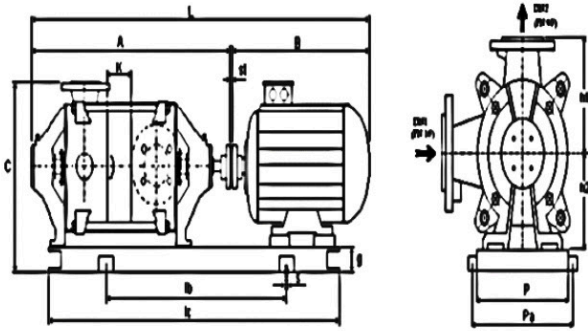
Pompa Bilgileri

Pompa Tipi	KSP 65-2	Sızdırmazlık	Yumuşak Salmastra
Çark Çapı (mm) ϕ	175-190-200-205	Yoğunluk (kg/m³)	1
Sıvı Cinsi	Su	Sıcaklık	-1°C- +110

Motor Bilgileri

Güç (HP)	30-40-50
Voltaj (Volt)	380
Faz	3
Frekans (Hz)	50-60
Devir (rpm) (d/dk)	3000

ϕ 175		ϕ 190		ϕ 200		ϕ 205	
Q (m ³ /h)	Hm (m)	Q (m ³ /h)	Hm (m)	Q (m ³ /h)	Hm (m)	Q (m ³ /h)	Hm (m)
20	78	20	94	20	108	20	118
40	72	40	88	40	102	40	112
60	62	60	78	60	92	60	102
80	48	80	64	80	79	80	89
95	36	100	46	100	61	100	72
				105	56	110	62



Pompa Tipi	KSP 65-2			
Kademe Sayısı	2			
Motor	HP	30	40	50
	Gövde	160	200	200
Flanşlar	DN1 (Emme) (mm)	80		
	DN2 (Basma) (mm)	65		
Boyut Ölçüsü (mm)	A	650	650	650
	B	645	747	747
	C	480	500	500
	L	1335	1437	1437
	lc	1060	1135	1140
	lb	660	735	740
	K	70	70	70
	P	400	400	400
	Pa	460	460	460
	h1	200	200	200
h2	180	180	180	
Kaplin Ölçüsü (ϕ) (mm)	140	140	160	
Ağırlık (kg)	320	405	428	

ÇOK KADEMELİ POMPALAR
KSP SERİSİ
KSP 65-1
2950 d/dk

TEK KADEME İÇİN KARAKTERİSTİK EĞRİLER
Single Stage Performance Curves

