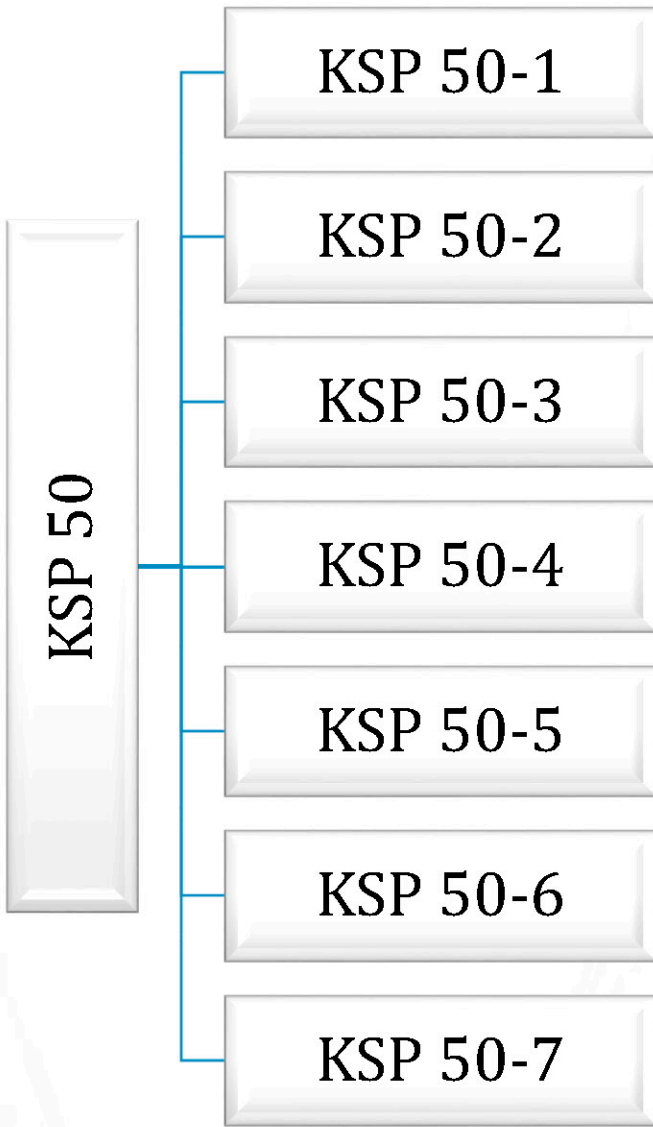


# KSP 50



## KSP 50-7

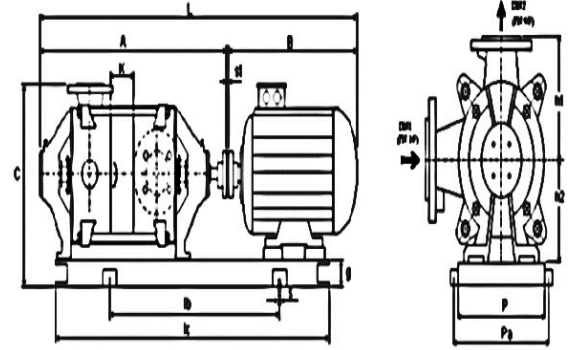
### Pompa Bilgileri

Pompa Tipi	KSP 50-7	Sızdırmazlık	Yumuşak Salmastra
Çark Çapı (mm) $\phi$	155-165-175	Yoğunluk (kg/m <sup>3</sup> )	1
Sıvı Cinsi	Su	Sıcaklık	-1°C-+110

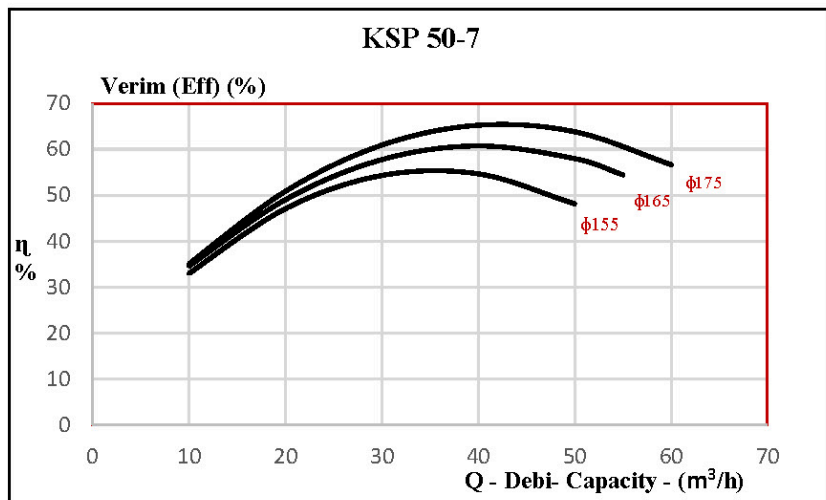
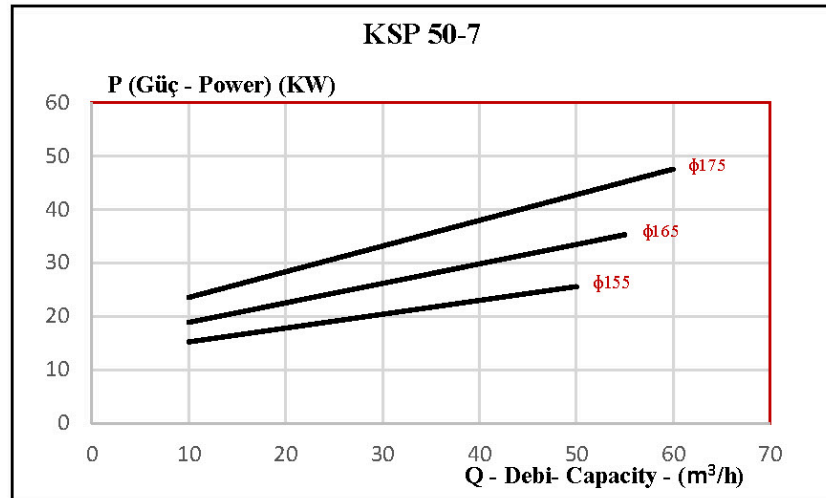
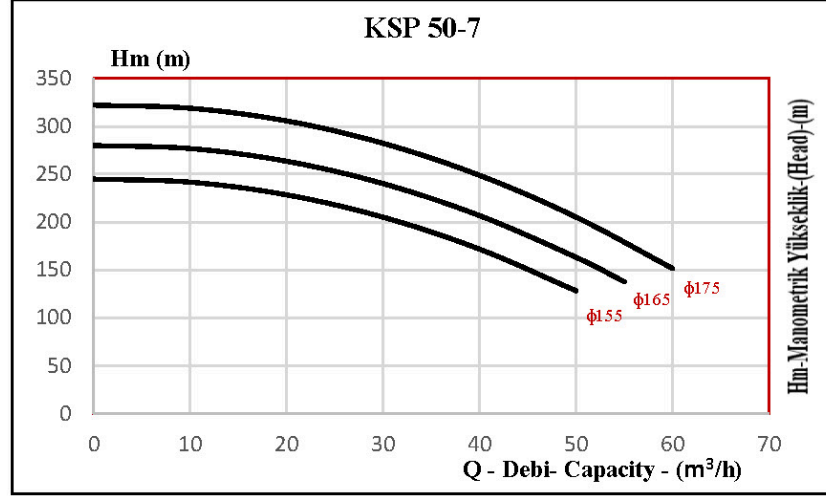
### Motor Bilgileri

Güç (HP)	60-75
Voltaj (Volt)	380
Faz	3
Frekans (Hz)	50-60
Devir (rpm) (d/dk)	3000

$\phi$ 155		$\phi$ 165		$\phi$ 175	
Q (m <sup>3</sup> /h)	Hm (m)	Q (m <sup>3</sup> /h)	Hm (m)	Q (m <sup>3</sup> /h)	Hm (m)
10	242	10	277	10	319
20	228	20	263	20	305
30	205	30	240	30	282
40	172	40	207	40	249
50	128	50	163	50	205
		55	138	60	151



Pompa Tipi	KSP 50-7	
Kademe Sayısı	7	
Motor	HP	60 75
	Gövde	225 M2 250 M2
Flanşlar	DN1 (Emme) (mm)	65
	DN2 (Basma) (mm)	50
Boyut Ölçüsü (mm)	A	880 880
	B	790 900
	C	515 560
	L	1825 1830
	lc	1495 1590
	lb	1095 1190
	K	62 62
	P	436 485
	Pa	496 545
	h1	190 190
h2	160 160	
Kaplin Ölçüsü ( $\phi$ ) (mm)	160 180	
Ağırlık (kg)	542 635	



## KSP 50-6

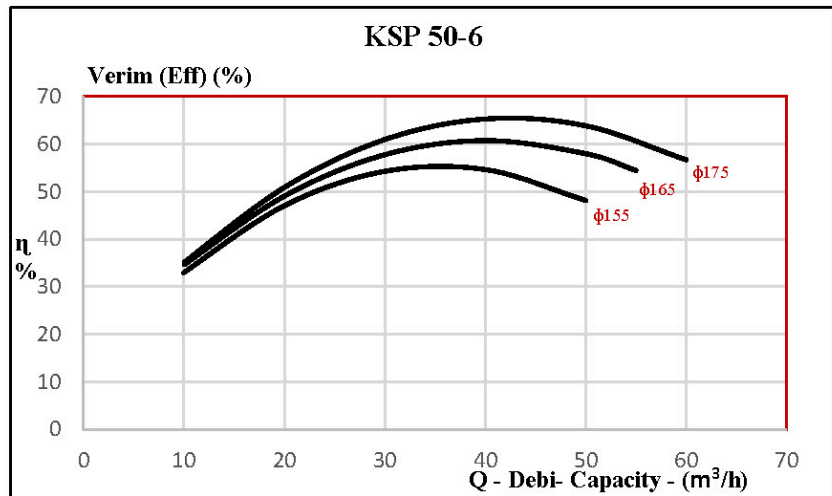
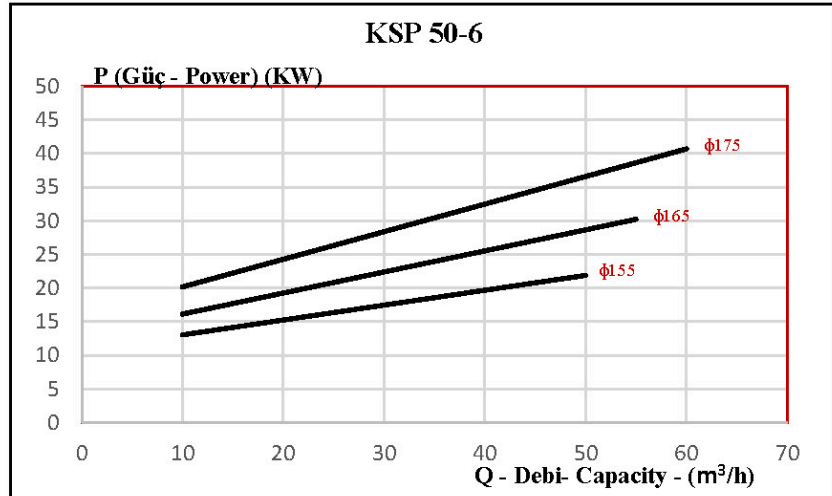
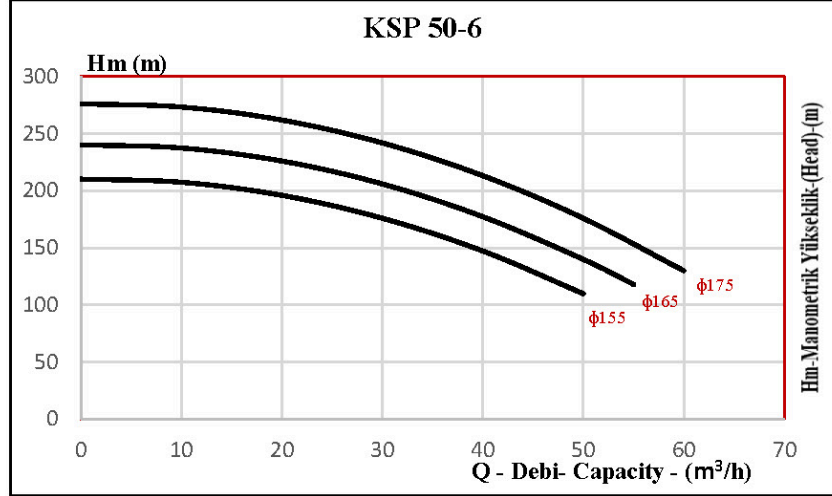
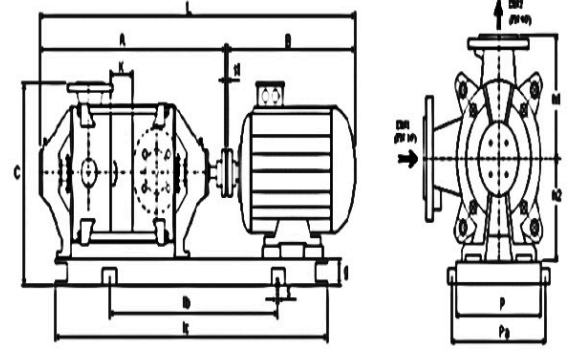
### Pompa Bilgileri

Pompa Tipi	KSP 50-6	Sızdırmazlık	Yumuşak Salmastra
Çark Çapı (mm) $\phi$	155-165-175	Yoğunluk (kg/m <sup>3</sup> )	1
Sıvı Cinsi	Su	Sıcaklık	-1°C- +110

### Motor Bilgileri

Güç (HP)	60
Voltaj (Volt)	380
Faz	3
Frekans (Hz)	50-60
Devir (rpm) (d/dk)	3000

$\phi$ 155		$\phi$ 165		$\phi$ 175	
Q (m <sup>3</sup> /h)	Hm (m)	Q (m <sup>3</sup> /h)	Hm (m)	Q (m <sup>3</sup> /h)	Hm (m)
10	207	10	237	10	273
20	196	20	226	20	262
30	176	30	206	30	242
40	147	40	177	40	213
50	110	50	140	50	176
		55	118	60	130



Pompa Tipi	KSP 50-6	
Kademe Sayısı	6	
Motor	HP	60
	Gövde	225 M2
Flanşlar	DN1 (Emme) (mm)	65
	DN2 (Basma) (mm)	50
Boyut Ölçüsü (mm)	A	818
	B	790
	C	515
	L	1653
	lc	1435
	lb	1035
	K	62
	P	436
	Pa	496
	h1	190
	h2	160
Kaplin Ölçüsü ( $\phi$ ) (mm)	160	
Ağırlık (kg)	525	

## KSP 50-5

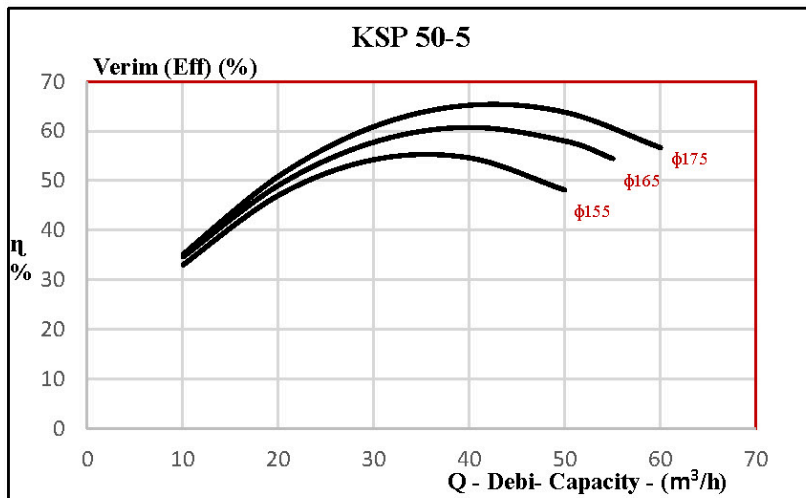
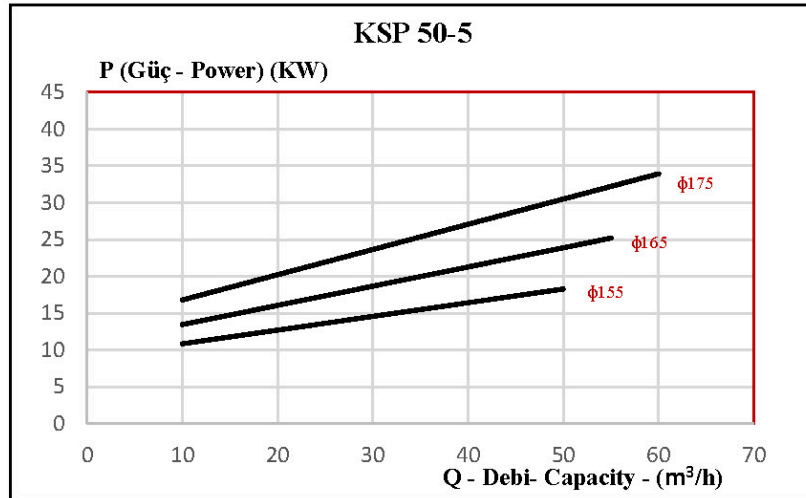
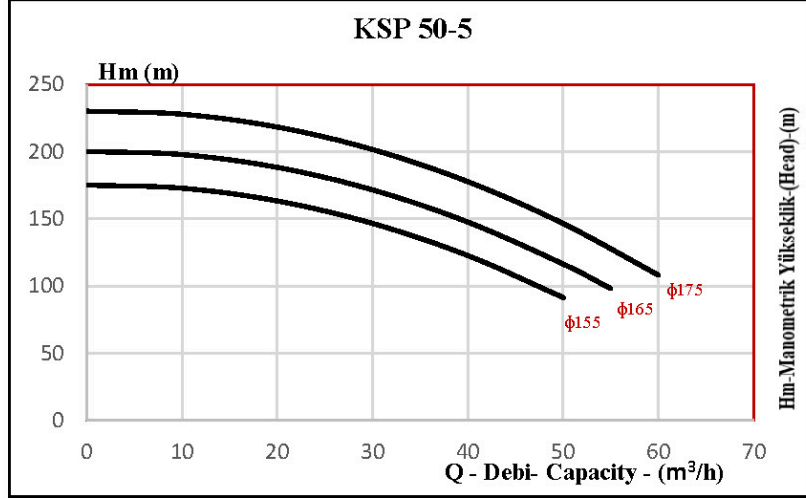
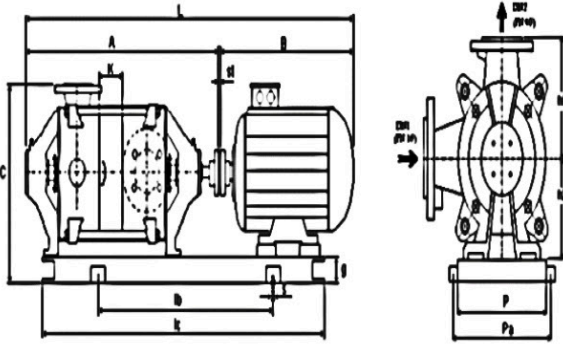
### Pompa Bilgileri

Pompa Tipi	KSP 50-5	Sızdırmazlık	Yumuşak Salmastra
Çark Çapı (mm) $\phi$	155-165-175	Yoğunluk (kg/m <sup>3</sup> )	1
Sıvı Cinsi	Su	Sıcaklık	-1°C- +110

### Motor Bilgileri

Güç (HP)	50
Voltaj (Volt)	380
Faz	3
Frekans (Hz)	50-60
Devir (rpm) (d/dk)	3000

$\phi$ 155		$\phi$ 165		$\phi$ 175	
Q (m <sup>3</sup> /h)	Hm (m)	Q (m <sup>3</sup> /h)	Hm (m)	Q (m <sup>3</sup> /h)	Hm (m)
10	173	10	198	10	228
20	163	20	188	20	218
30	146	30	171	30	201
40	123	40	148	40	178
50	91	50	116	50	146
		55	98	60	108



Pompa Tipi	KSP 50-5	
Kademe Sayısı	5	
Motor	HP	50
	Gövde	200 L2
Flanşlar	DN1 (Emme) (mm)	65
	DN2 (Basma) (mm)	50
Boyut Ölçüsü (mm)	A	756
	B	747
	C	490
	L	1485
	lc	1375
	lb	975
	K	62
	P	400
	Pa	460
	h1	190
	h2	160
Kaplin Ölçüsü ( $\phi$ ) (mm)	160	
Ağırlık (kg)	433	

## KSP 50-4

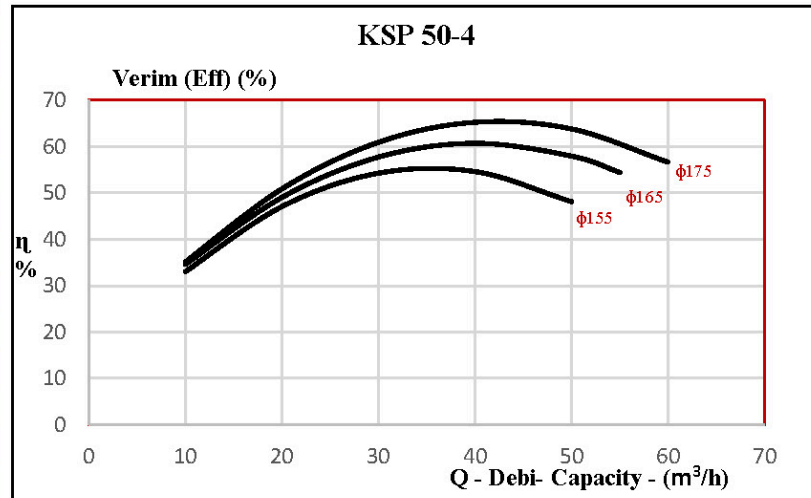
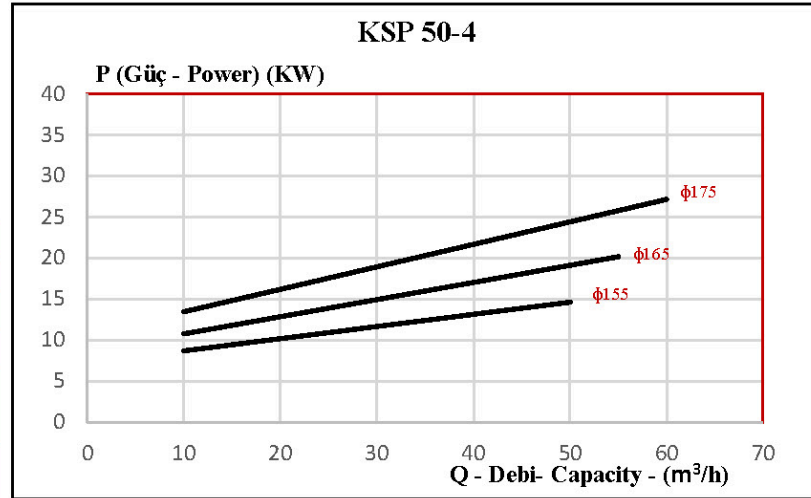
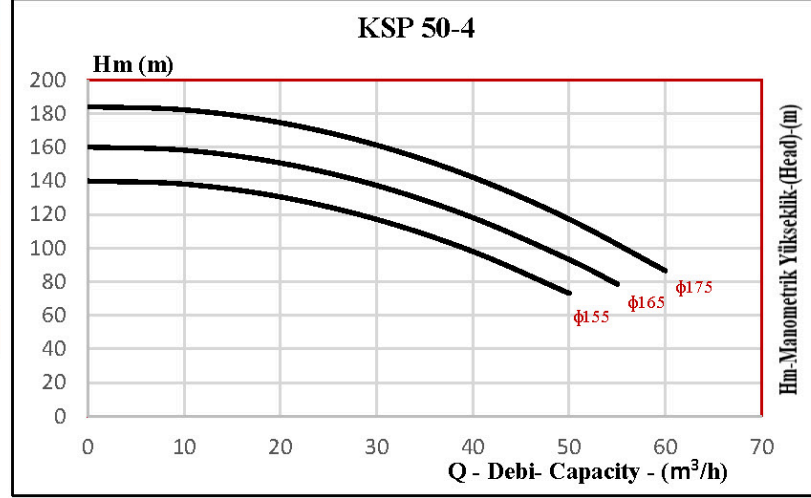
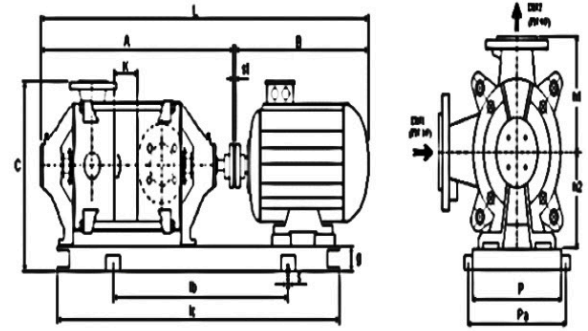
### Pompa Bilgileri

Pompa Tipi	KSP 50-4	Sızdırmazlık	Yumuşak Salmastra
Çark Çapı (mm) $\phi$	155-165-175	Yoğunluk (kg/m <sup>3</sup> )	1
Sıvı Cinsi	Su	Sıcaklık	-1°C-+110

### Motor Bilgileri

Güç (HP)	30-40
Voltaj (Volt)	380
Faz	3
Frekans (Hz)	50-60
Devir (rpm) (d/dk)	3000

$\phi$ 155		$\phi$ 165		$\phi$ 175	
Q (m <sup>3</sup> /h)	Hm (m)	Q (m <sup>3</sup> /h)	Hm (m)	Q (m <sup>3</sup> /h)	Hm (m)
10	138	10	158	10	182
20	131	20	151	20	175
30	117	30	137	30	161
40	98	40	118	40	142
50	73	50	93	50	117
		55	79	60	87



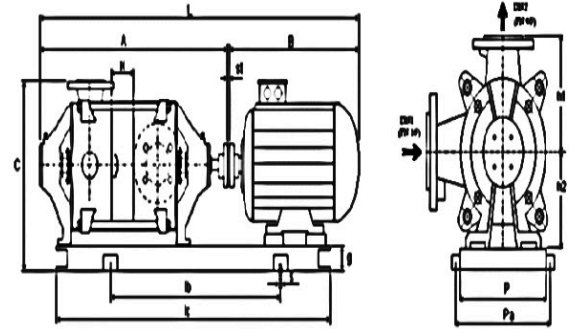
Pompa Tipi	KSP 50-4	
Kademe Sayısı	4	
Motor	HP	30 40
	Gövde	180 M2 200 L2
Flanşlar	DN1 (Emme) (mm)	65
	DN2 (Basma) (mm)	50
Boyut Ölçüsü (mm)	A	694 694
	B	660 747
	C	490 490
	L	1354 1481
	lc	1202 1280
	lb	802 880
	K	62 62
	P	400 400
	Pa	460 460
	h1	190 190
h2	160 160	
Kaplin Ölçüsü ( $\phi$ ) (mm)	140 140	
Ağırlık (kg)	344 396	

## KSP 50-3

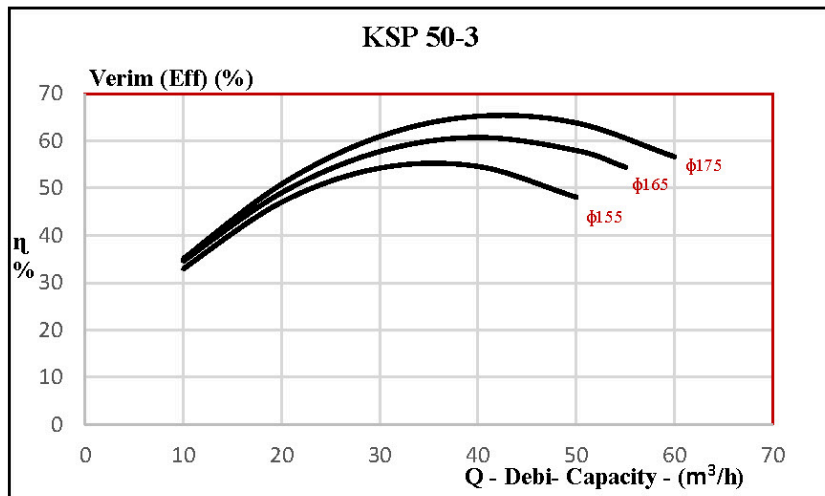
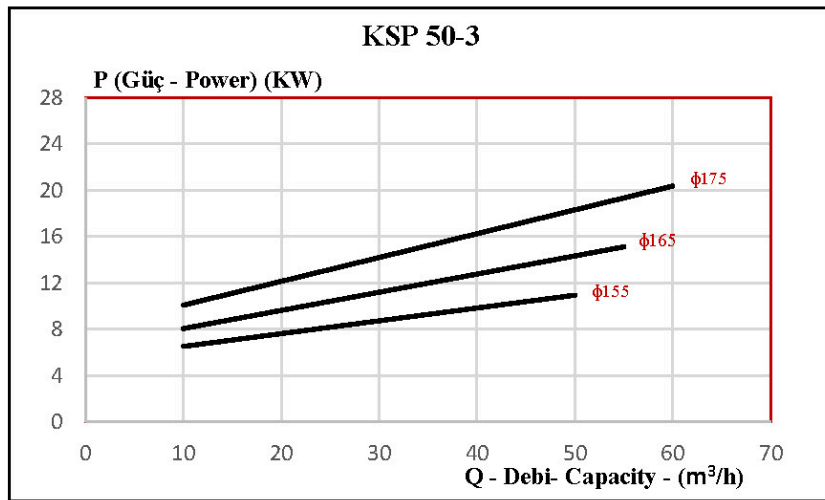
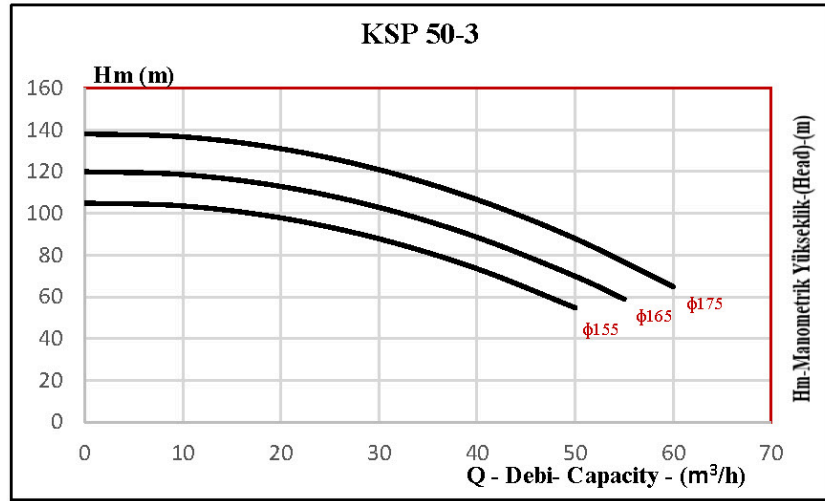
Pompa Bilgileri			
Pompa Tipi	KSP 50-3	Sızdırmazlık	Yumuşak Salmastra
Çark Çapı (mm) $\phi$	155-165-175	Yoğunluk (kg/m <sup>3</sup> )	1
Sıvı Cinsi	Su	Sıcaklık	-1°C- +110

Motor Bilgileri	
Güç (HP)	25-30
Voltaj (Volt)	380
Faz	3
Frekans (Hz)	50-60
Devir (rpm) (d/dk)	3000

$\phi$ 155		$\phi$ 165		$\phi$ 175	
Q (m <sup>3</sup> /h)	Hm (m)	Q (m <sup>3</sup> /h)	Hm (m)	Q (m <sup>3</sup> /h)	Hm (m)
10	104	10	119	10	137
20	98	20	113	20	131
30	88	30	103	30	121
40	74	40	89	40	107
50	55	50	70	50	88
		55	59	60	65



Pompa Tipi	KSP 50-3	
Kademe Sayısı	3	
Motor	HP	25 30
	Gövde	160 L2 180 M2
Flanşlar	DN1 (Emme) (mm)	65
	DN2 (Basma) (mm)	50
Boyut Ölçüsü (mm)	A	632 632
	B	697 752
	C	430 470
	L	1364 1364
	lc	1135 1140
	lb	735 740
	K	62 62
	P	315 355
	Pa	375 415
	h1	190 190
h2	160 160	
Kaplin Ölçüsü ( $\phi$ ) (mm)	125 140	
Ağırlık (kg)	256 280	



## KSP 50-2

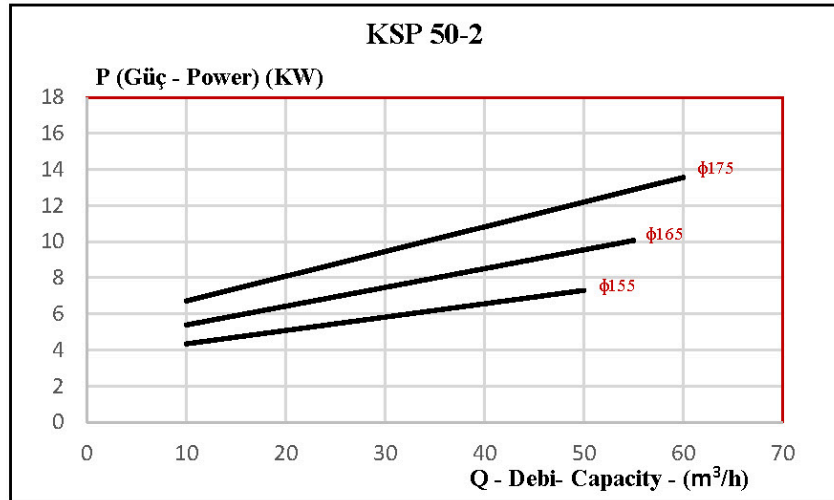
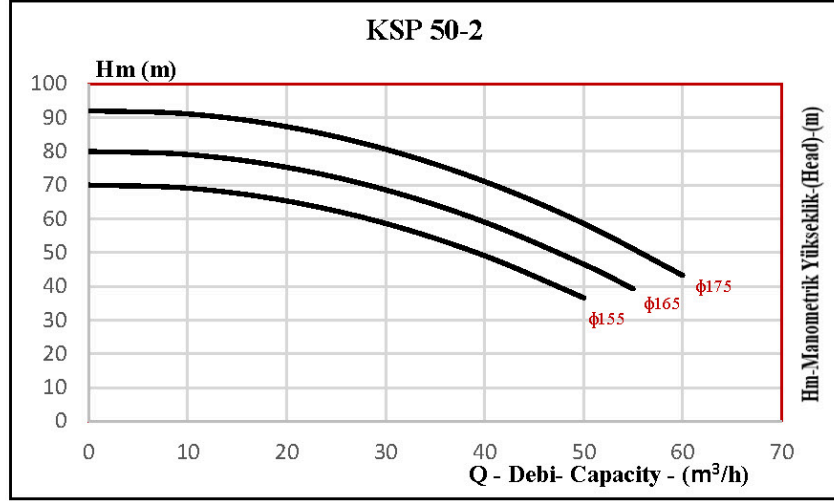
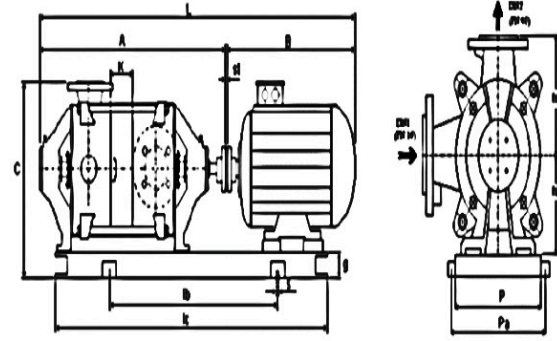
### Pompa Bilgileri

Pompa Tipi	KSP 50-2	Sızdırmazlık	Yumuşak Salmastra
Çark Çapı (mm) $\phi$	155-165-175	Yoğunluk (kg/m <sup>3</sup> )	1
Sıvı Cinsi	Su	Sıcaklık	-1°C- +110

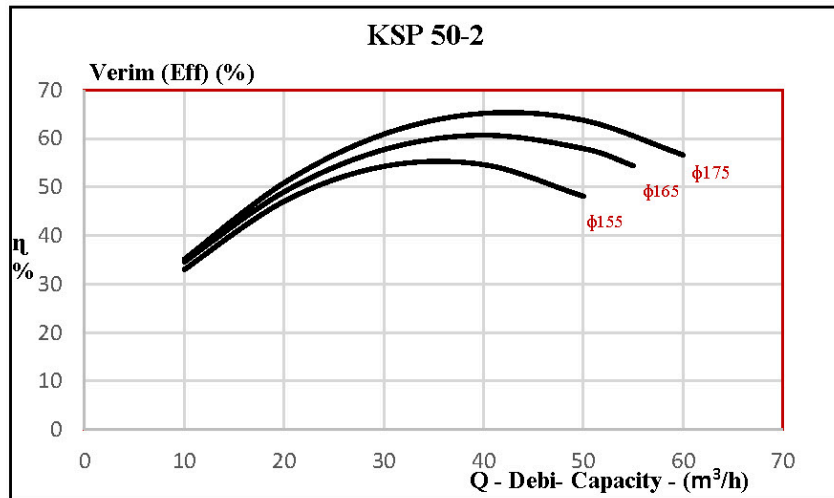
### Motor Bilgileri

Güç (HP)	15-20
Voltaj (Volt)	380
Faz	3
Frekans (Hz)	50-60
Devir (rpm) (d/dk)	3000

$\phi$ 155		$\phi$ 165		$\phi$ 175	
Q (m <sup>3</sup> /h)	Hm (m)	Q (m <sup>3</sup> /h)	Hm (m)	Q (m <sup>3</sup> /h)	Hm (m)
10	69	10	79	10	91
20	65	20	75	20	87
30	59	30	69	30	81
40	49	40	59	40	71
50	37	50	47	50	59
		55	39	60	43



Pompa Tipi	KSP 50-2	
Kademe Sayısı	2	
Motor	HP	15 20
	Gövde	160 M2 160 M2
Flanşlar	DN1 (Emme) (mm)	65
	DN2 (Basma) (mm)	50
Boyut Ölçüsü (mm)	A	570 570
	B	752 752
	C	430 430
	L	1357 1357
	lc	1030 1030
	lb	630 630
	K	62 62
	P	315 315
	Pa	375 375
	h1	190 190
h2	160 160	
Kaplin Ölçüsü (φ) (mm)	125	125
Ağırlık (kg)	230	230



**ÇOK KADEMELİ POMPALAR**  
**KSP SERİSİ**  
**KSP 50-1**  
**2950 d/dk**

**TEK KADEME İÇİN KARAKTERİSTİK EĞRİLER**  
**Single Stage Performance Curves**

