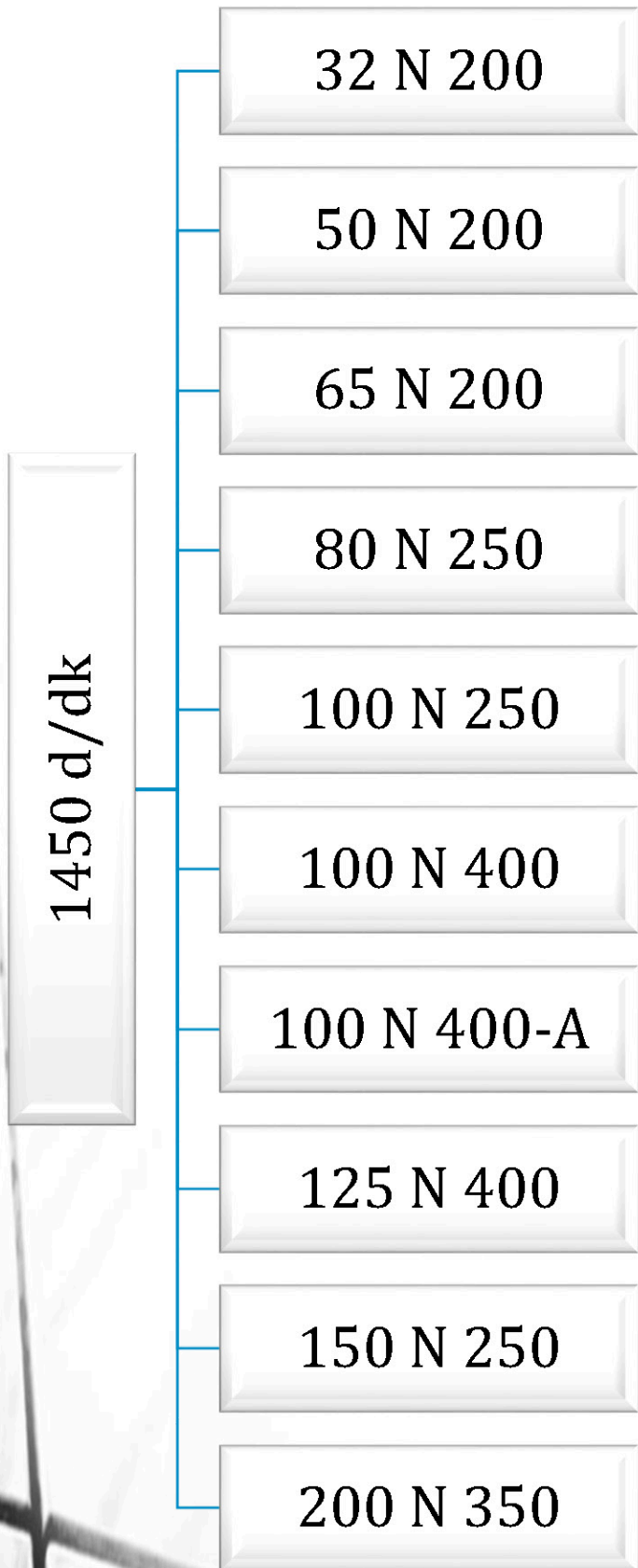


N SERISI



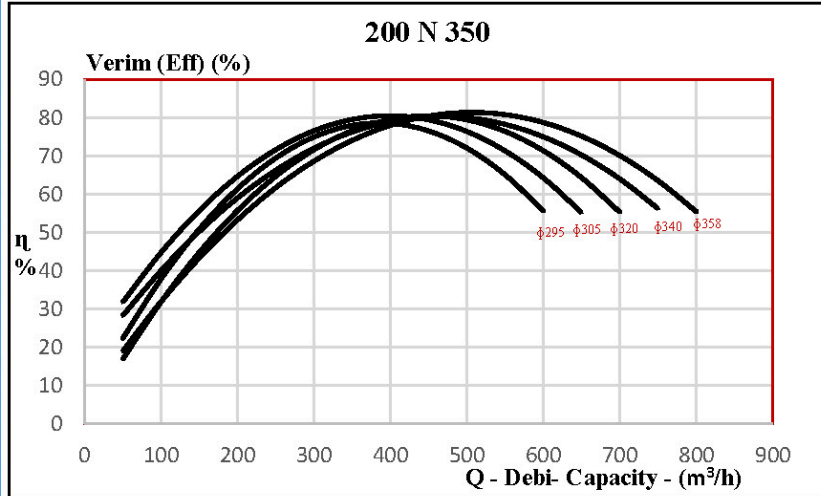
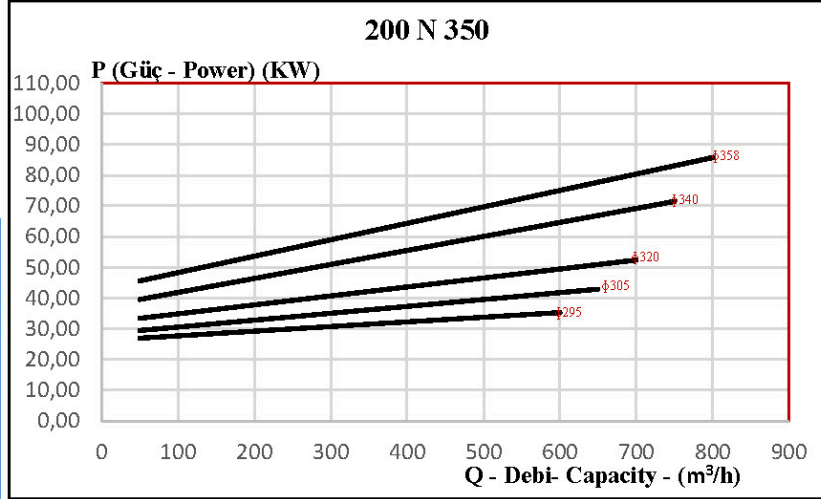
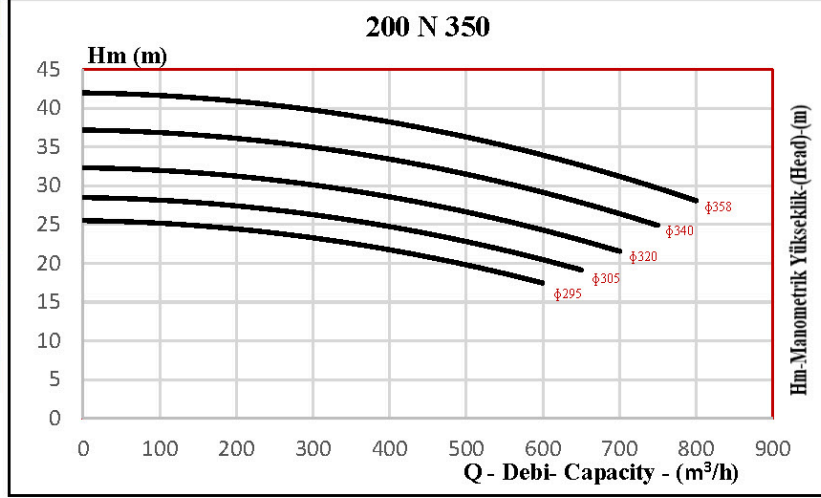
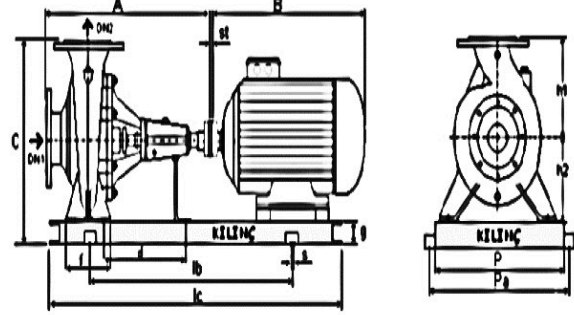
Pompa Bilgileri

Pompa Tipi	200 N 350	Sızdırmazlık	Mekanik Salmastra
Çark Çapı (mm) ϕ	295-305-320-340-358	Yoğunluk (kg/m ³)	1
Sıvı Cinsi	Su	Sıcaklık	-1°C- +110

Motor Bilgileri

Güç (HP)	50-60-75-100-125
Voltaj (Volt)	380
Faz	3
Frekans (Hz)	50-60
Devir (rpm) (d/dk)	1500

ϕ 295		ϕ 305		ϕ 320		ϕ 340		ϕ 358	
Q (m ³ /h)	Hm (m)	Q (m ³ /h)	Hm (m)	Q (m ³ /h)	Hm (m)	Q (m ³ /h)	Hm (m)	Q (m ³ /h)	Hm (m)
100	25	100	28	100	32	100	37	100	42
200	24	200	27	200	31	200	36	200	41
300	23	300	26	300	30	300	35	300	40
400	22	400	25	400	29	400	33	400	38
500	20	500	23	500	27	500	32	500	36
600	17	600	20	600	24	600	29	600	34
		650	19	700	22	700	26	700	31
				750	25	800	28		



Pompa Tipi	200 N 350					
Çark Çapı (mm) ϕ	295	305	320	340	358	
Motor	HP	50	60	75	100	125
	Gövde	225 S4	225 M4	250 M4	280 S4	280 M4
Flanşlar	DN1 (Emme) (mm)	250				
	DN2 (Basma) (mm)	200				
Boyut Ölçüsü (mm)	A	810	810	810	810	810
	B	795	820	900	968	1010
	C	945	945	945	945	945
	lb	1150	1150	1150	1150	1150
	lc	1450	1450	1450	1500	1590
	d	410	410	410	410	410
	h1	355	355	355	355	355
	h2	450	450	450	450	450
	P	610	610	610	610	610
	Pa	670	670	670	670	670
Kaplin Ölçüsü (ϕ) (mm)	160	160	180	200	225	
Ağırlık (kg)	682	727	812	942	1020	

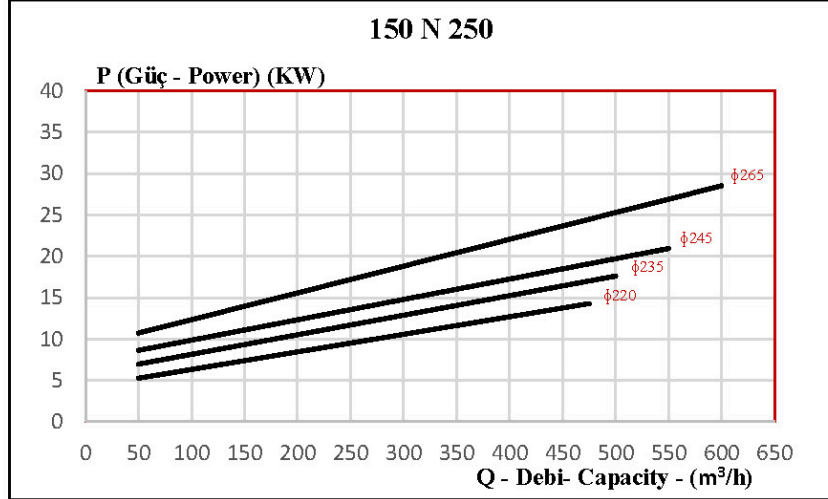
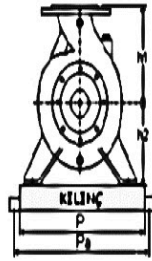
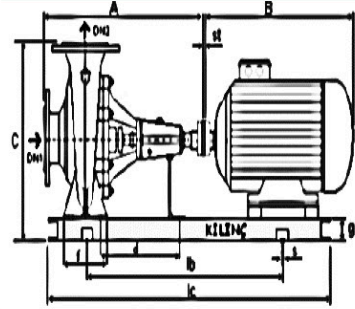
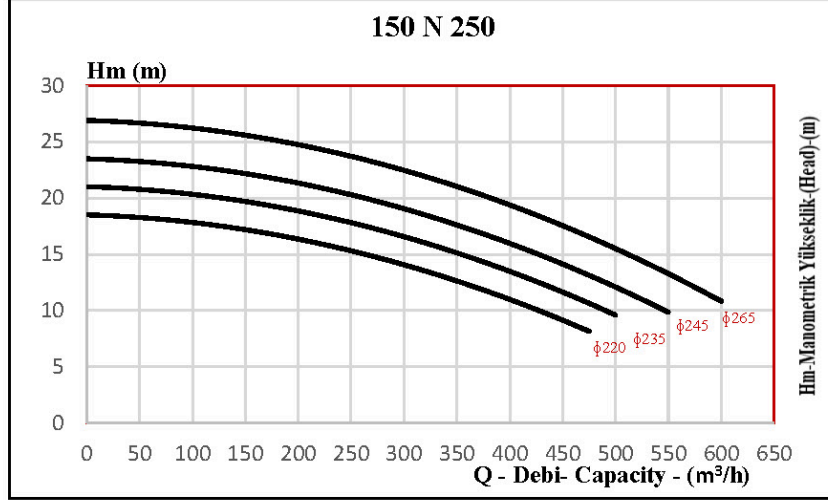
Pompa Bilgileri

Pompa Tipi	150 N 250	Sızdırmazlık	Mekanik Salmastra
Çark Çapı (mm) ϕ	220-235-245-265	Yoğunluk (kg/m ³)	1
Sıvı Cinsi	Su	Sıcaklık	-1°C- +110

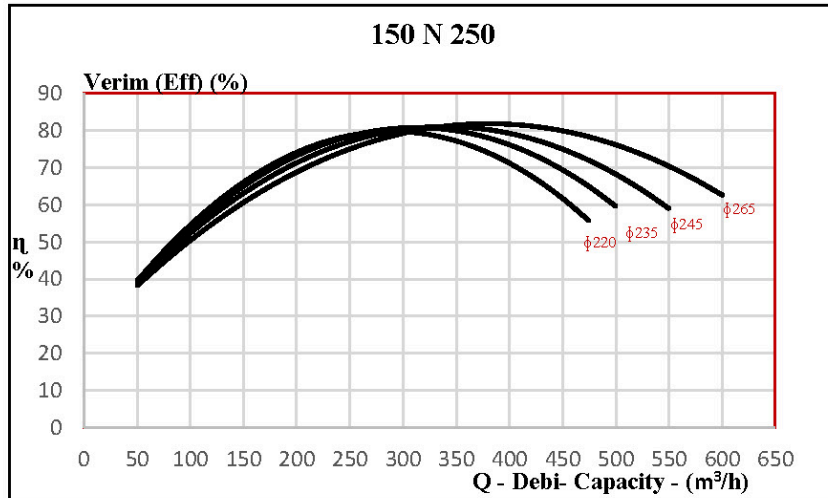
Motor Bilgileri

Güç (HP)	20-25-30-40
Voltaj (Volt)	380
Faz	3
Frekans (Hz)	50-60
Devir (rpm) (d/dk)	1500

ϕ 220		ϕ 235		ϕ 245		ϕ 265	
Q (m ³ /h)	Hm (m)	Q (m ³ /h)	Hm (m)	Q (m ³ /h)	Hm (m)	Q (m ³ /h)	Hm (m)
50	18	50	21	50	23	50	27
100	18	100	20	100	23	100	26
150	17	150	20	150	22	150	26
200	16	200	19	200	21	200	25
250	15	250	18	250	20	250	24
300	14	300	17	300	19	300	22
350	13	350	15	350	18	350	21
400	11	400	13	400	16	400	19
450	9	450	12	450	14	450	18
		500	10	500	12	500	16
				550	10	550	13
				600	11		



Pompa Tipi	150 N 250				
Çark Çapı (mm) ϕ	220	235	245	265	
Motor	HP	20	25	30	40
	Gövde	L4	M4	L4	L4
Flanşlar	DN1 (Emme) (mm)	200			
	DN2 (Basma) (mm)	150			
Boyut Ölçüsü (mm)	A	640	640	640	640
	B	645	659	697	747
	C	765	765	765	765
	lb	640	640	675	715
	lc	1040	1040	1075	1115
	d	250	250	250	250
	h1	365	365	365	365
	h2	280	280	280	280
	P	510	510	510	510
	Pa	570	570	570	570
Kaplin Ölçüsü (ϕ) (mm)	125	125	140	140	
Ağırlık (kg)	336	356	383	440	



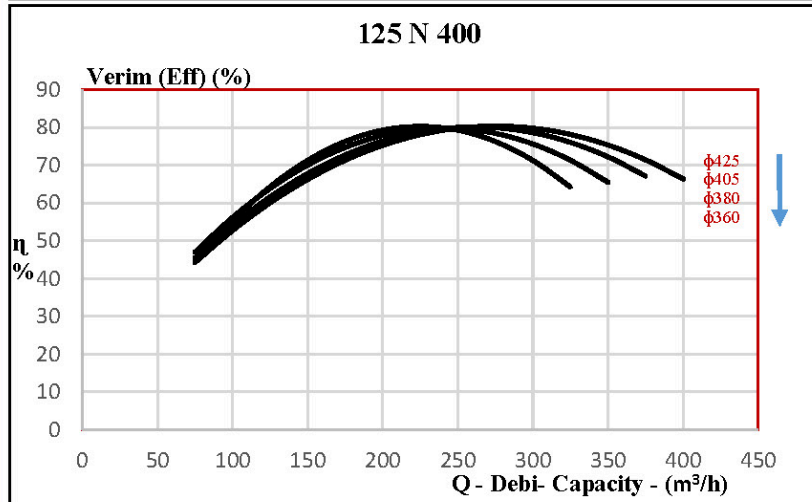
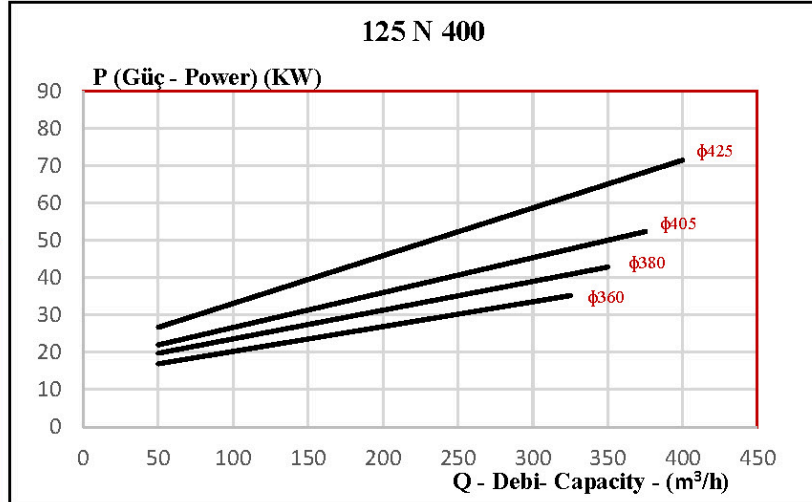
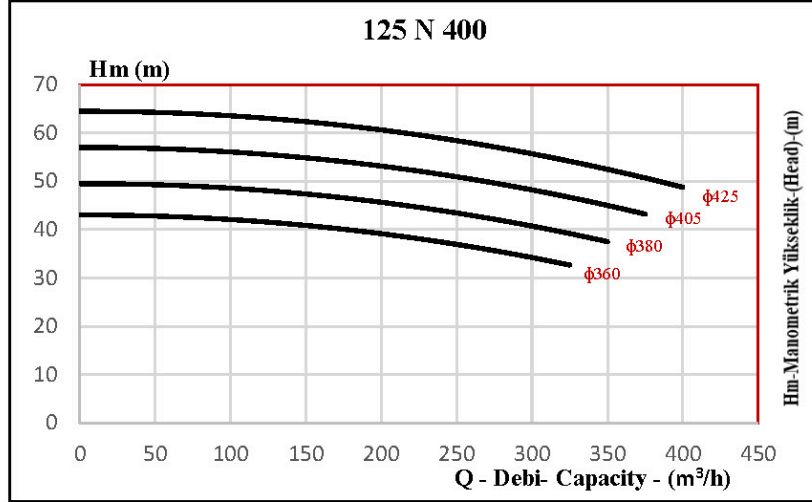
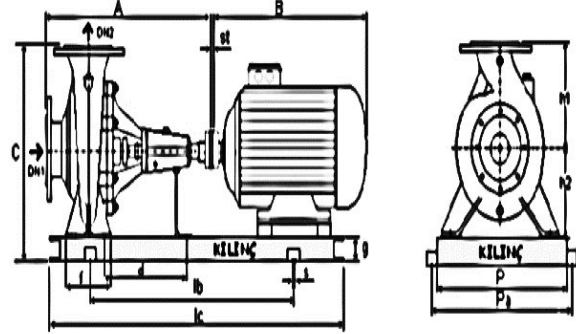
Pompa Bilgileri

Pompa Tipi	125 N 400	Sızdırmazlık	Mekanik Salmastra
Çark Çapı (mm) ϕ	360-380-405-425	Yoğunluk (kg/m ³)	1
Sıvı Cinsi	Su	Sıcaklık	-1°C- +110

Motor Bilgileri

Güç (HP)	50-60-75-100
Voltaj (Volt)	380
Faz	3
Frekans (Hz)	50-60
Devir (rpm) (d/dk)	1500

ϕ 360		ϕ 380		ϕ 405		ϕ 425	
Q (m ³ /h)	Hm (m)	Q (m ³ /h)	Hm (m)	Q (m ³ /h)	Hm (m)	Q (m ³ /h)	Hm (m)
50	43	50	49	50	57	50	64
100	42	100	49	100	56	100	64
150	41	150	47	150	55	150	62
200	39	200	46	200	53	200	61
250	37	250	43	250	51	250	58
300	34	300	41	300	48	300	56
325	33	350	37	350	45	350	52
				375	43	375	51
						400	49



Pompa Tipi	125 N 400				
Çark Çapı (mm) ϕ	360	380	405	425	
Motor	HP	50	60	75	100
	Gövde	225	225	250	280
Flanşlar	DN1 (Emme) (mm)	150			
	DN2 (Basma) (mm)	125			
Boyut Ölçüsü (mm)	A	645	645	645	645
	B	790	820	900	958
	C	835	835	835	855
	lb	840	875	940	995
	lc	1240	1275	1340	1395
	d	330	330	330	330
	h1	400	400	400	400
	h2	315	315	315	315
	P	510	510	510	560
	Pa	570	570	570	620
Kaplin Ölçüsü (ϕ) (mm)	160	160	180	200	
Ağırlık (kg)	545	590	673	820	

TEK KADEMELİ SALYANGOZ POMPALAR

100 N 400-A

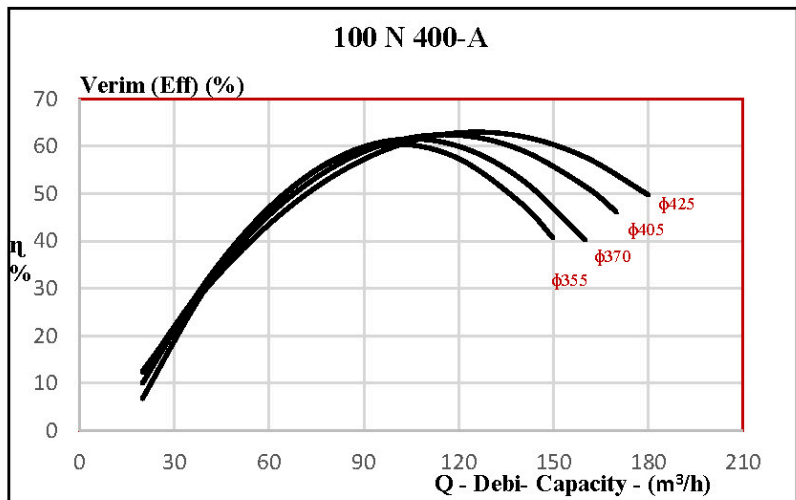
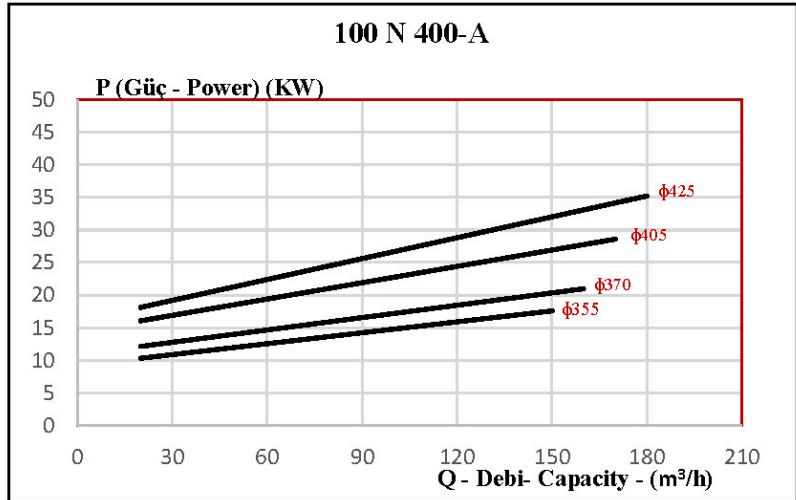
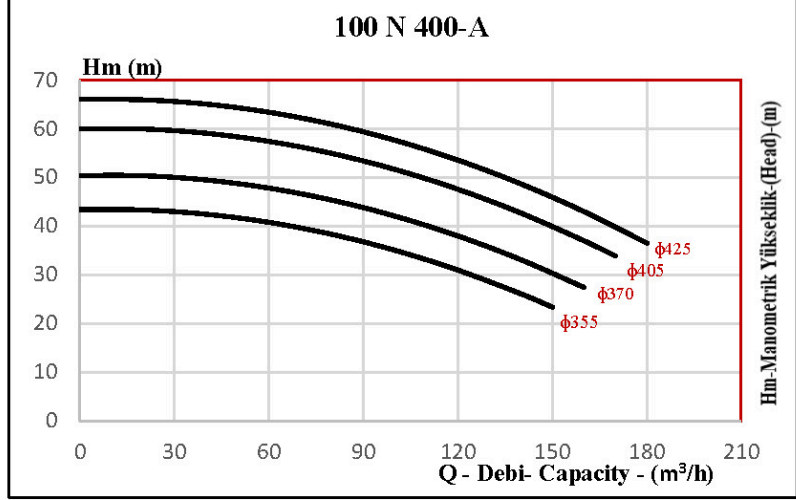
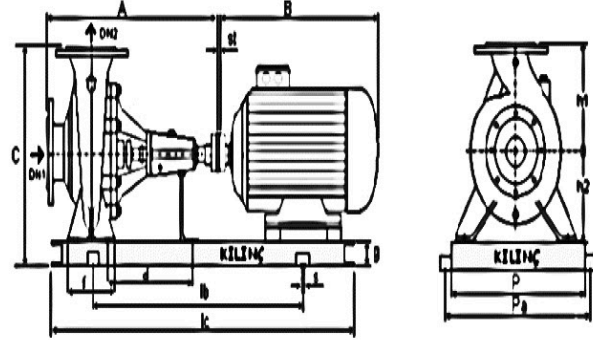
Pompa Bilgileri

Pompa Tipi	100 N 400-A	Sızdırmazlık	Mekanik Salmastra
Çark Çapı (mm) ϕ	355-370-405-425	Yoğunluk (kg/m ³)	1
Sıvı Cinsi	Su	Sıcaklık	-1°C- +110

Motor Bilgileri

Güç (HP)	25-30-40-50
Voltaj (Volt)	380
Faz	3
Frekans (Hz)	50-60
Devir (rpm) (d/dk)	1500

ϕ 355		ϕ 370		ϕ 405		ϕ 425	
Q (m ³ /h)	Hm (m)	Q (m ³ /h)	Hm (m)	Q (m ³ /h)	Hm (m)	Q (m ³ /h)	Hm (m)
30	43	30	50	30	60	30	66
60	41	60	48	60	57	60	63
90	37	90	44	90	53	90	59
120	31	120	38	120	48	120	54
150	23	150	30	150	40	150	46
	160	27	170	34	180	37	



Pompa Tipi	100 N 400-A				
Çark Çapı (mm) ϕ	355	370	405	425	
Motor	HP	25	30	40	50
	Gövde	180	180	200	225
Flanşlar	DN1 (Emme) (mm)	125			
	DN2 (Basma) (mm)	100			
Boyut Ölçüsü (mm)	A	640	640	640	640
	B	659	697	747	790
	C	770	770	770	770
	lb	735	775	815	840
	lc	1135	1175	1215	1240
	d	330	330	330	330
	h1	365	365	365	365
	h2	285	285	285	285
	P	510	510	510	510
	Pa	570	570	570	570
Kaplin Ölçüsü (ϕ) (mm)	125	140	140	160	
Ağırlık (kg)	405	430	487	523	

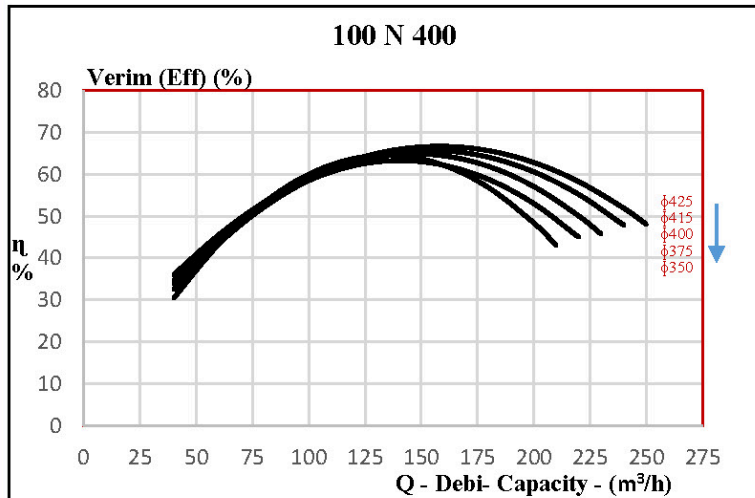
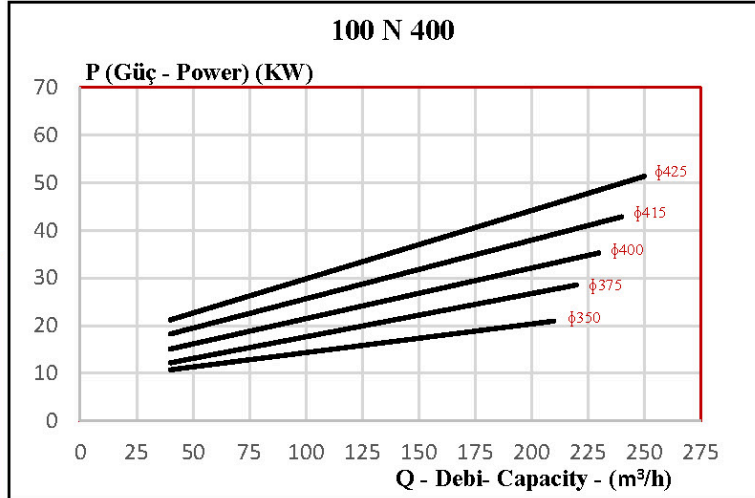
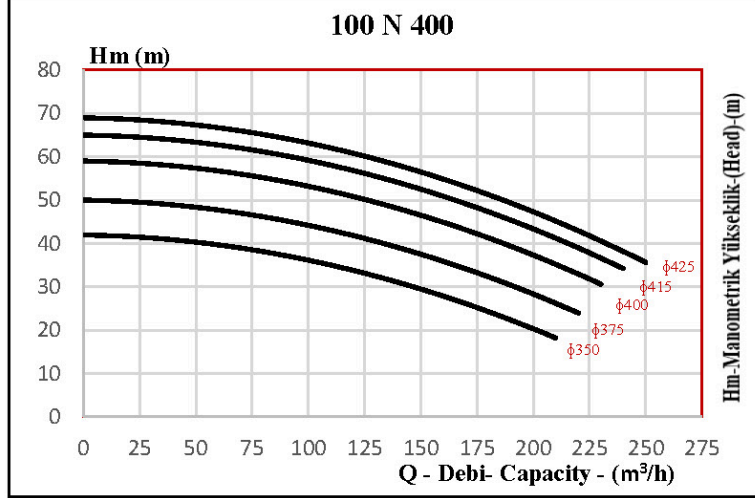
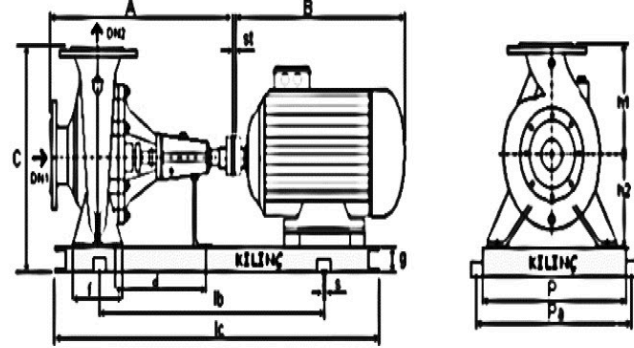
Pompa Bilgileri

Pompa Tipi	100 N 400	Sızdırmazlık	Mekanik Salmastra
Çark Çapı (mm) ϕ	350-375-400-415-425	Yoğunluk (kg/m ³)	1
Sıvı Cinsi	Su	Sıcaklık	-1°C-+110

Motor Bilgileri

Güç (HP)	30-40-50-60-75
Voltaj (Volt)	380
Faz	3
Frekans (Hz)	50-60
Devir (rpm) (d/dk)	1500

ϕ 350		ϕ 375		ϕ 400		ϕ 415		ϕ 425	
Q (m ³ /h)	Hm (m)	Q (m ³ /h)	Hm (m)	Q (m ³ /h)	Hm (m)	Q (m ³ /h)	Hm (m)	Q (m ³ /h)	Hm (m)
50	40	50	48	50	57	50	63	50	67
100	36	100	44	100	53	100	59	100	63
150	29	150	37	150	46	150	52	150	56
200	20	200	28	200	37	200	43	200	47
210	18	220	24	230	31	240	34	250	36



Pompa Tipi	100 N 400					
Çark Çapı (mm) ϕ	350	375	400	415	425	
Motor	HP	30	40	50	60	75
	Gövde	L4	L4	S4	M4	M4
Flanşlar	DN1 (Emme) (mm)	125				
	DN2 (Basma) (mm)	100				
Boyut Ölçüsü (mm)	A	640	640	640	640	640
	B	697	747	790	820	900
	C	770	770	770	770	770
	lb	775	815	840	875	940
	lc	1175	1215	1240	1275	1340
	d	330	330	330	330	330
	h1	365	365	365	365	365
	h2	285	285	285	285	285
	P	510	510	510	510	510
	Pa	570	570	570	570	570
Kaplin Ölçüsü (ϕ) (mm)	140	140	160	160	180	
Ağırlık (kg)	430	487	523	570	655	

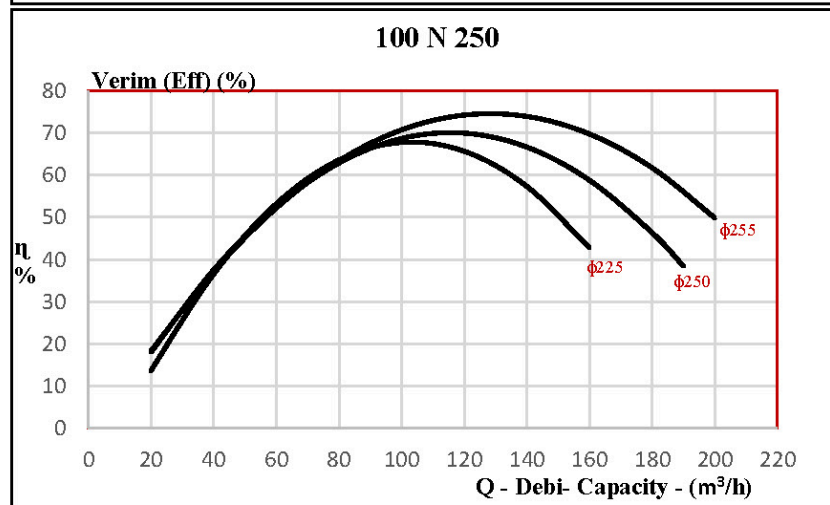
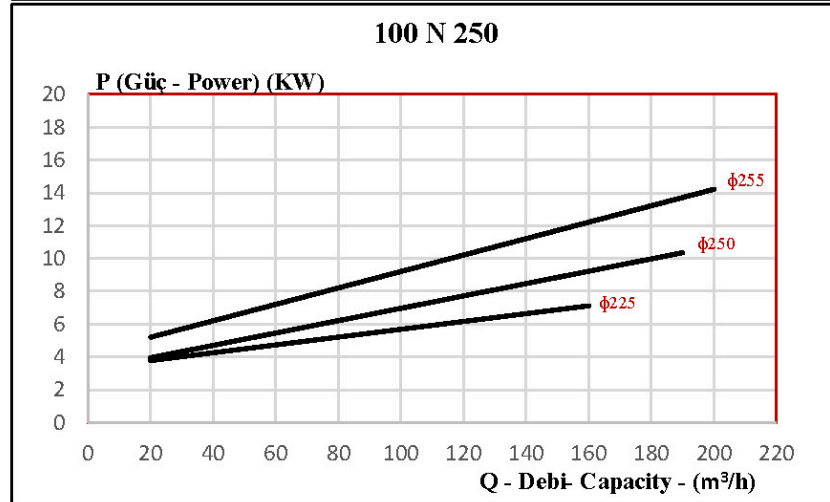
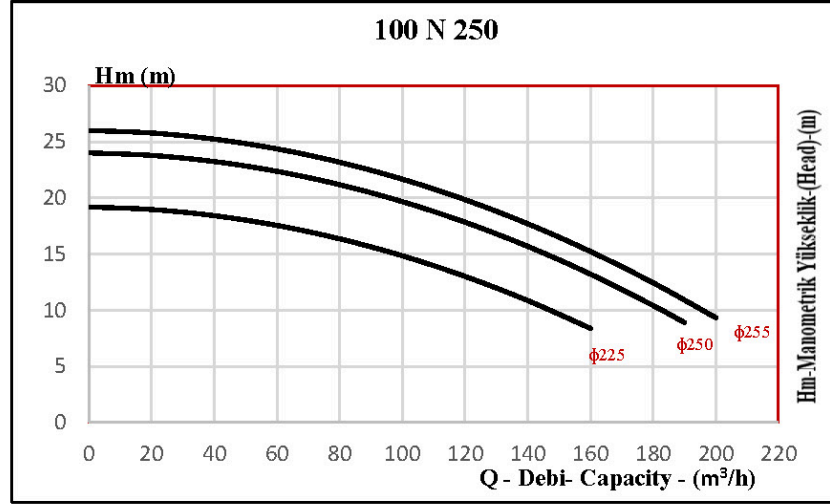
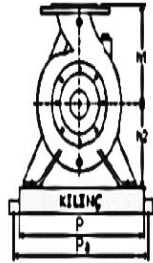
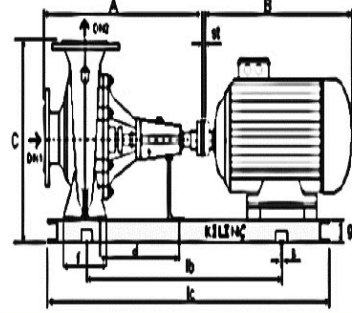
Pompa Bilgileri

Pompa Tipi	100 N 250	Sızdırmazlık	Mekanik Salmastra
Çark Çapı (mm) ϕ	225-250-255	Yoğunluk (kg/m ³)	1
Sıvı Cinsi	Su	Sıcaklık	-1°C- +110

Motor Bilgileri

Güç (HP)	10-15-20
Voltaj (Volt)	380
Faz	3
Frekans (Hz)	50-60
Devir (rpm) (d/dk)	1500

ϕ 225		ϕ 250		ϕ 255	
Q (m ³ /h)	Hm (m)	Q (m ³ /h)	Hm (m)	Q (m ³ /h)	Hm (m)
20	19	20	24	20	26
40	18	40	23	40	25
60	18	60	22	60	24
80	16	80	21	80	23
100	15	100	20	100	22
120	13	120	18	120	20
140	11	140	16	140	18
160	8	160	13	160	15
		180	10	180	12
		190	9	200	9



Pompa Tipi		100 N 250		
Çark Çapı (mm) ϕ		225	250	255
Motor	HP	10	15	20
	Gövde	M4	M4	L4
Flanşlar	DN1 (Emme) (mm)	125		
	DN2 (Basma) (mm)	100		
Boyut Ölçüsü (mm)	A	545	545	545
	B	493	601	645
	C	620	620	620
	lb	475	560	620
	lc	875	960	1020
	d	270	270	270
	h1	295	295	295
	h2	225	225	225
	P	350	350	350
	Pa	410	410	410
Kaplin Ölçüsü (ϕ) (mm)		110	125	125
Ağırlık (kg)		177	240	273

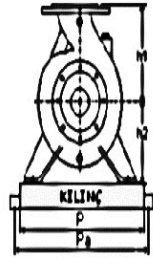
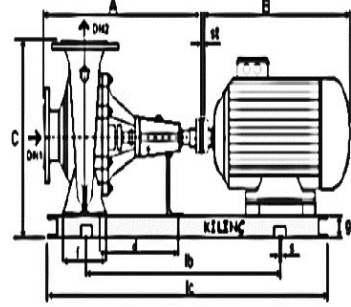
Pompa Bilgileri

Pompa Tipi	80 N 250	Sızdırmazlık	Mekanik Salmastra
Çark Çapı (mm) ϕ	220-240-260	Yoğunluk (kg/m ³)	1
Sıvı Cinsi	Su	Sıcaklık	-1°C- +110

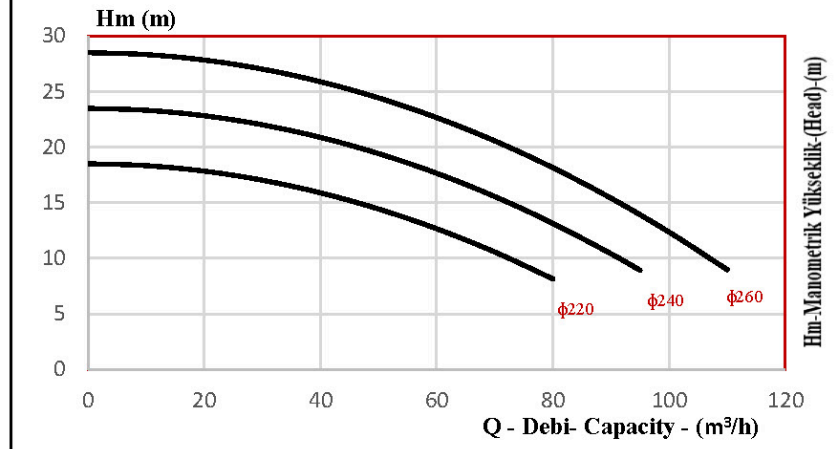
Motor Bilgileri

Güç (HP)	5,5-7,5-10
Voltaj (Volt)	380
Faz	3
Frekans (Hz)	50-60
Devir (rpm) (d/dk)	1500

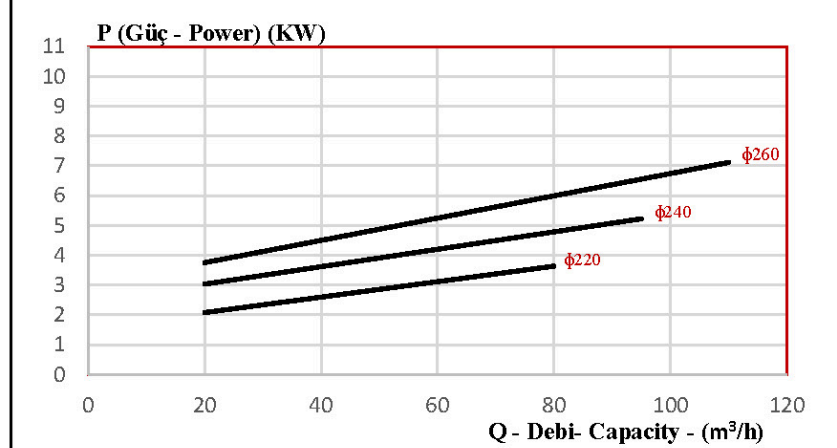
ϕ 220		ϕ 240		ϕ 260	
Q (m ³ /h)	Hm (m)	Q (m ³ /h)	Hm (m)	Q (m ³ /h)	Hm (m)
20	18	20	23	20	28
30	17	30	22	30	27
40	16	40	21	40	26
50	14	50	19	50	24
60	13	60	18	60	23
70	11	70	16	70	21
80	8	80	13	80	18
		90	10	90	15
		95	9	100	12
				110	9



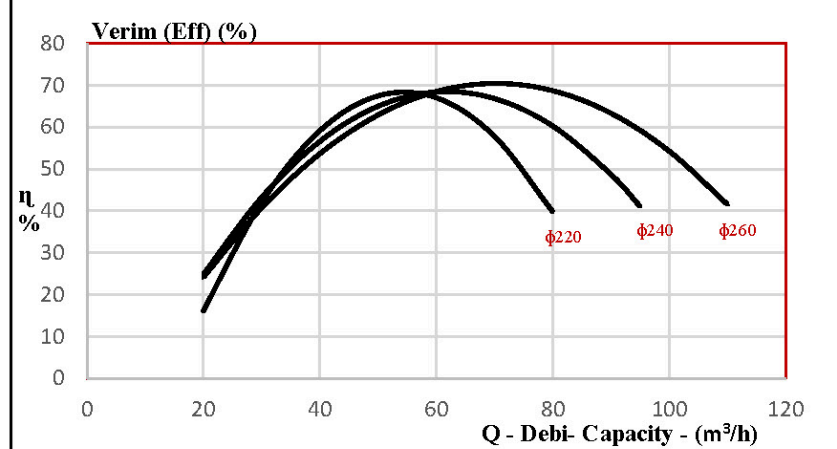
80 N 250



80 N 250



80 N 250



Pompa Tipi	80 N 250			
Çark Çapı (mm) ϕ	220	240	260	
Motor	HP	5,5	7,5	10
	Gövde	112	132	132
		M4	S4	M4
Flanşlar	DN1 (Emme) (mm)	100		
	DN2 (Basma) (mm)	80		
Boyut Ölçüsü (mm)	A	500	500	500
	B	394	455	493
	C	590	590	610
	lb	390	425	465
	lc	790	825	865
	d	270	270	270
	h1	310	310	310
	h2	200	200	200
	P	350	350	350
Pa	410	410	410	
Kaplin Ölçüsü (ϕ) (mm)	110	110	110	
Ağırlık (kg)	143	155	165	

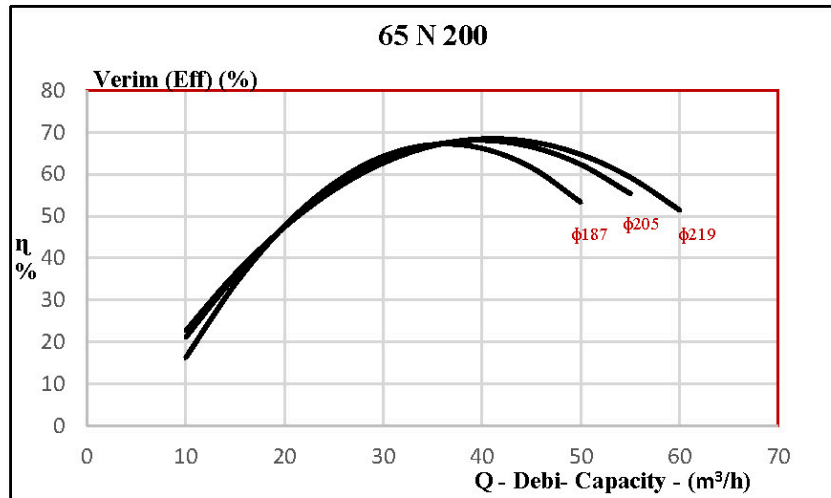
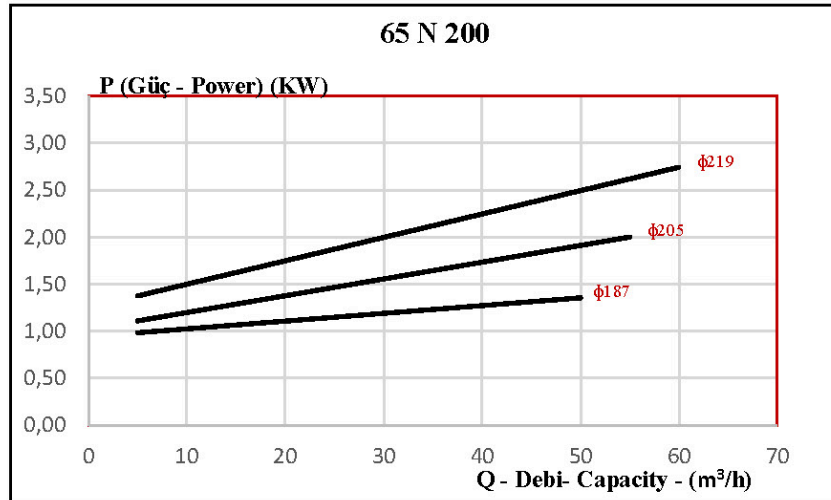
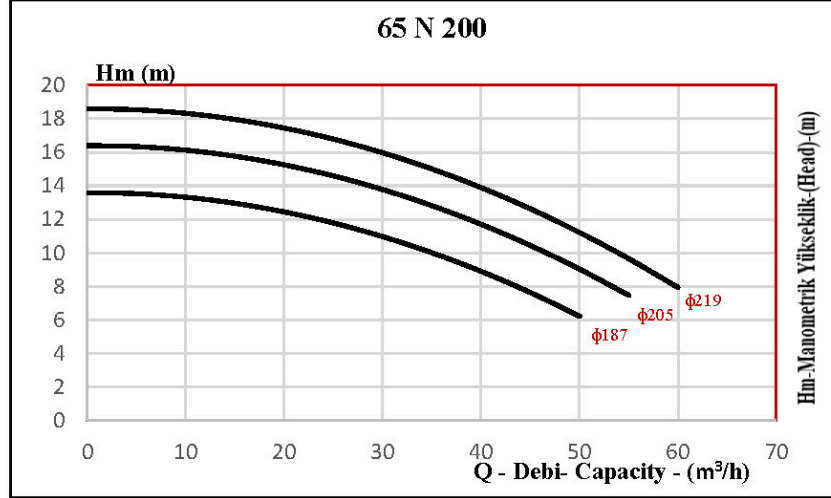
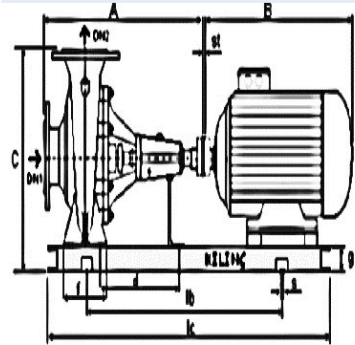
Pompa Bilgileri

Pompa Tipi	65 N 200	Sızdırmazlık	Mekanik Salmastra
Çark Çapı (mm) ϕ	187-205-219	Yoğunluk (kg/m ³)	1
Sıvı Cinsi	Su	Sıcaklık	-1°C- +110

Motor Bilgileri

Güç (HP)	2-3-4
Voltaj (Volt)	380
Faz	3
Frekans (Hz)	50-60
Devir (rpm) (d/dk)	1500

ϕ 187		ϕ 205		ϕ 219	
Q (m ³ /h)	Hm (m)	Q (m ³ /h)	Hm (m)	Q (m ³ /h)	Hm (m)
10	13	10	16	10	18
20	12	20	15	20	17
30	11	30	14	30	16
40	9	40	12	40	14
50	6	50	9	50	11
		55	7	55	10
		60	8		



Pompa Tipi	65 N 200			
Çark Çapı (mm) ϕ	187	205	219	
Motor	HP	2	3	4
	Gövde	90 L4	100 L4a	100 L4b
Flanşlar	DN1 (Emme) (mm)	80		
	DN2 (Basma) (mm)	65		
Boyut Ölçüsü (mm)	A	440	440	440
	B	333	375	375
	C	470	470	470
	lb	285	320	320
	lc	685	720	720
	d	210	210	210
	h1	225	225	225
	h2	180	180	180
	P	330	330	330
Pa	390	390	390	
Kaplin Ölçüsü (ϕ) (mm)	95	95	110	
Ağırlık (kg)	83	87	90	

Pompa Bilgileri

Pompa Tipi	50 N 200	Sızdırmazlık	Mekanik Salmastra
Çark Çapı (mm) ϕ	205-215	Yoğunluk (kg/m³)	1
Sıvı Cinsi	Su	Sıcaklık	-1°C- +110

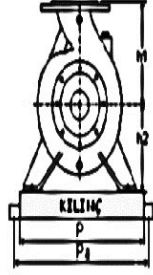
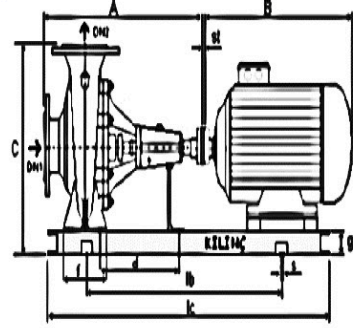
Motor Bilgileri

Güç (HP)	2-3
Voltaj (Volt)	380
Faz	3
Frekans (Hz)	50-60
Devir (rpm) (d/dk)	1500

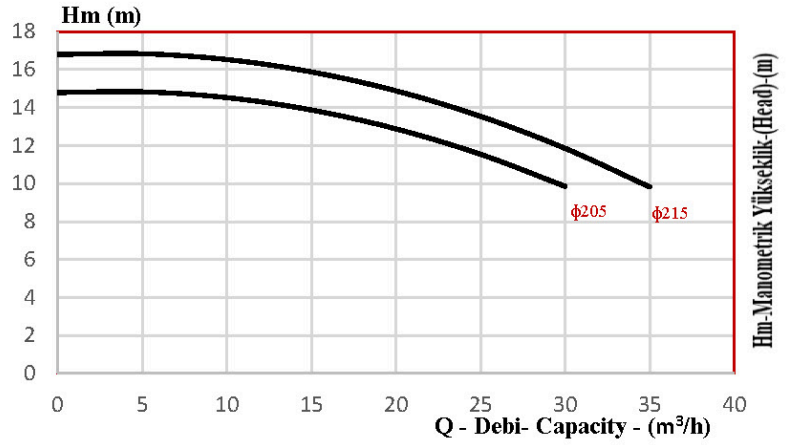
ϕ 205

ϕ 215

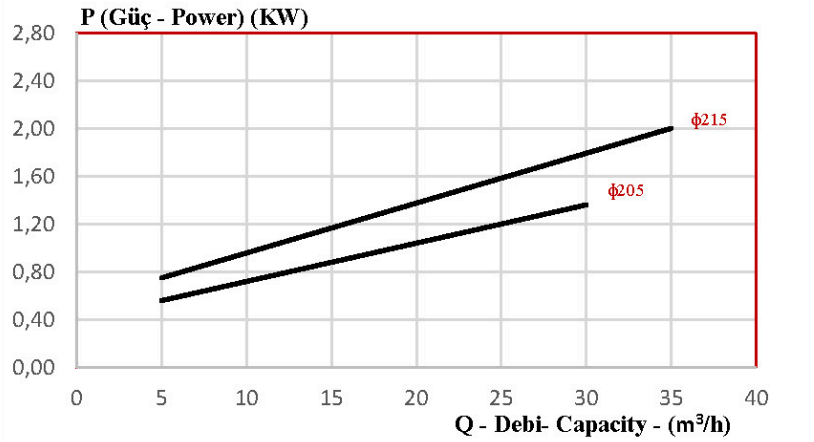
Q (m ³ /h)	Hm (m)	Q (m ³ /h)	Hm (m)
5	15	5	17
10	15	10	17
15	14	15	16
20	13	20	15
25	12	25	14
30	10	30	12
		35	10



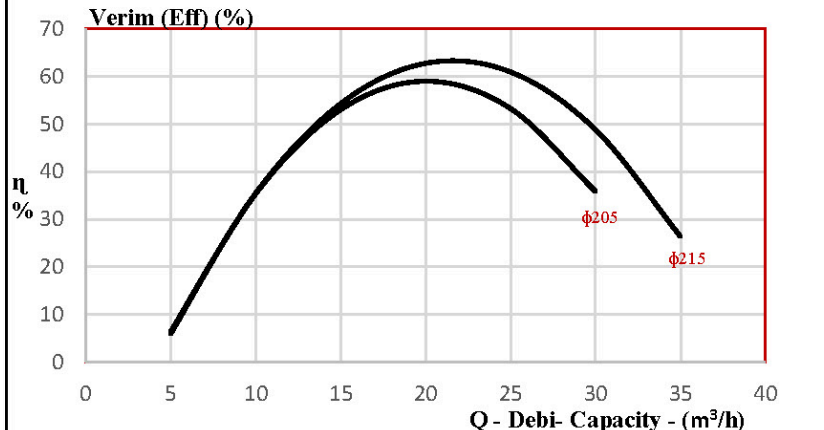
50 N 200



50 N 200



50 N 200



Pompa Tipi		50 N 200	
Motor	HP	2	3
	Gövde	90 L4	100 L4a
Flanşlar	DN1 (Emme) (mm)	65	
	DN2 (Basma) (mm)	50	
Boyut Ölçüsü (mm)	A	420	420
	B	333	375
	C	470	445
	lb	250	290
	lc	650	690
	d	205	205
	h1	200	200
	h2	180	180
	P	265	265
	Pa	325	325
Kaplın Ölçüsü (φ) (mm)		95	95
Ağırlık (kg)		75	79

32 N 200

Pompa Bilgileri

Pompa Tipi	32 N 200	Sızdırmazlık	Mekanik Salmastra
Çark Çapı (mm) ϕ	200-215	Yoğunluk (kg/m ³)	1
Sıvı Cinsi	Su	Sıcaklık	-1°C- +110

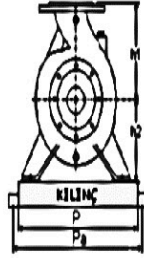
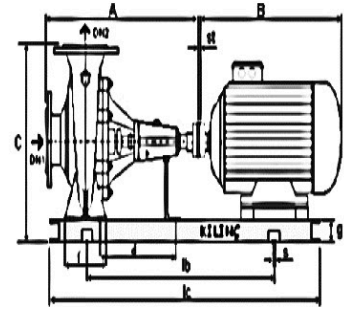
Motor Bilgileri

Güç (HP)	1,5 - 2
Voltaj (Volt)	380
Faz	3
Frekans (Hz)	50-60
Devir (rpm) (d/dk)	1500

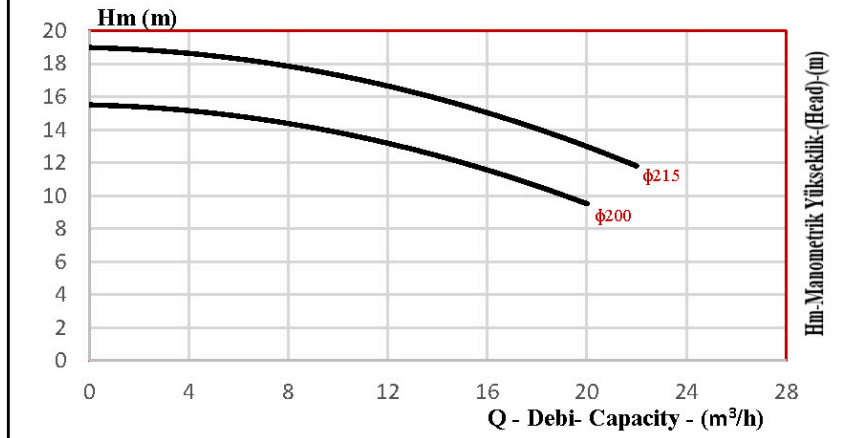
ϕ 200

ϕ 215

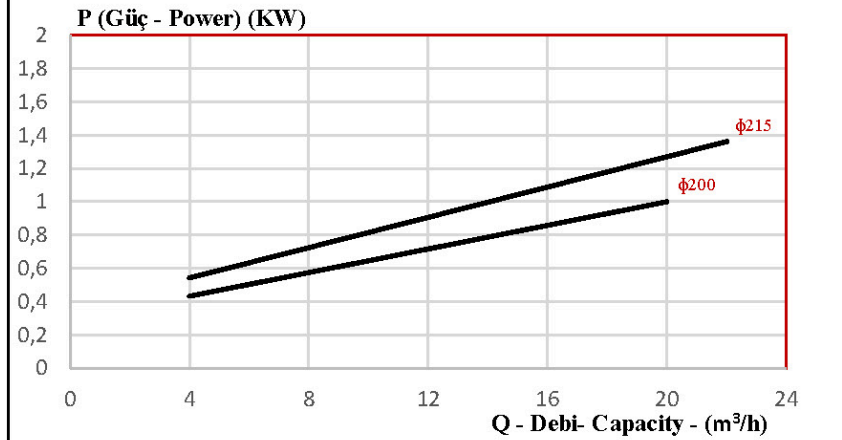
Q (m ³ /h)	Hm (m)	Q (m ³ /h)	Hm (m)
4	15	4	19
8	14	8	18
12	13	12	17
16	12	16	15
20	10	20	13
		22	12



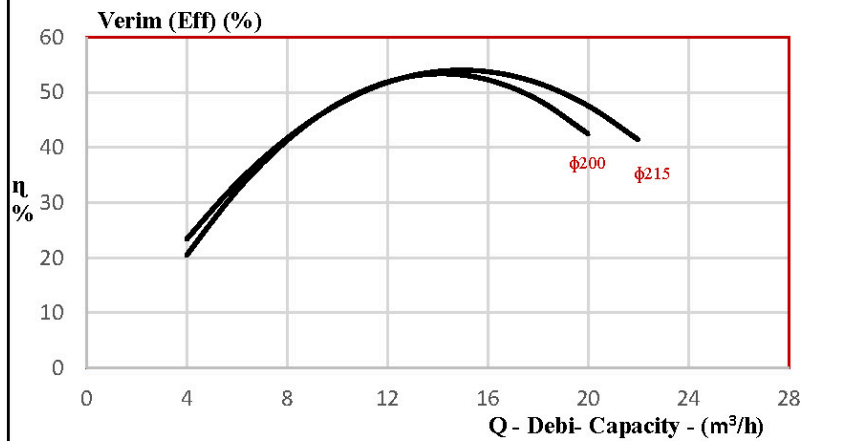
32 N 200



32 N 200



32 N 200



Pompa Tipi	32 N 200		
Motor	HP	1,5	2
	Gövde	90 S4	90 L4
Flanşlar	DN1 (Emme) (mm)	50	
	DN2 (Basma) (mm)	32	
Boyut Ölçüsü (mm)	A	420	420
	B	308	334
	C	415	415
	lb	215	215
	lc	615	615
	d	205	205
	h1	190	190
	h2	160	160
	P	250	250
	Pa	310	310
Kaplin Ölçüsü (φ) (mm)	80	80	
Ağırlık (kg)	67	70	